	ASSOCIAÇÃO MATO-GROSSENSE DOS MUNICÍPIOS		Ref.: Tabela de Serviços SINAPI (AGOSTO/2021) e/ou composições PinitCPO	
	SITE: www.amm.org.br - e-mail: centraldeprojetosamm@gmail.com AV. RUBENS DE MENDONÇA Nº 3.920 - CEP: 78.000-070 - CUIABÁ - MT FONE: (65) 2123-1200 - FAX: 2123-1251		NÃO DESONERADO	
			BDI	20,35%
COORDENAÇÃO DE PROJETOS				
OBRA: CONSTRUÇÃO PRAÇA TERRA NOVA				DATA: 29/10/2021
LOCAL: AV. EDUARDE DE OLIVEIRA LIMA, ESQ. C/ RUA CRISTALINA, LOTE 02, JARDIM TERRA NOVA - BARRA DO BUGRES - MT				LEIS SOCIAIS: 113,04%
CONSTRUÇÃO PRAÇA TERRA NOVA				
1.0	ADMINISTRAÇÃO OBRA	3,64%	16.026,58	
2.0	SERVIÇOS INICIAIS	3,79%	16.692,74	
IMPLANTAÇÃO				
3.0	INSTALAÇÕES ELÉTRICAS	16,14%	71.147,35	
4.0	PISOS	8,14%	35.890,02	
5.0	PINTURAS	2,71%	11.938,97	
6.0	URBANIZAÇÃO E SERVIÇOS EXTERNOS	12,12%	53.430,03	
7.0	PASSEIO PUBLICO E ACESSIBILIDADE	12,68%	55.885,92	
ACADEMIA AO AR LIVRE				
8.0	PISO	1,06%	4.660,80	
9.0	EQUIPAMENTOS	7,53%	33.204,83	
10.0	PINTURA PISO	0,35%	1.552,38	
PLAYGROUND				
11.0	PISO	0,48%	2.105,00	
12.0	EQUIPAMENTOS	3,05%	13.433,05	
QUADRA DE AREIA				
13.0	INSTALAÇÕES ELÉTRICAS	12,51%	55.150,81	
14.0	PISO	1,98%	8.708,27	
15.0	ALAMBRADO METÁLICO	8,61%	37.964,28	
16.0	PORTÃO	1,98%	8.731,23	
17.0	SERVIÇOS COMPLEMENTARES	3,23%	14.242,91	
TOTAL GERAL COM BDI		100,00%	R\$	440.765,17
TOTAL GERAL SEM BDI		100,00%	R\$	366.259,81

		ASSOCIAÇÃO MATO-GROSSENSE DOS MUNICÍPIOS					Ref.: Tabela de Serviços SINAPI (AGOSTO/2021) e/ou composições PiniTCPO		
		SITE: www.amm.org.br - e-mail: centraldeprojetosamm@gmail.com AV. RUBENS DE MENDONÇA Nº 3.920 - CEP: 78.049-938 - CUIABÁ - MT FONE: (65) 2123-1200 - FAX: 2123-1251					NÃO DESONERADO		
							BDI 20,35%		
COORDENAÇÃO DE PROJETOS									
OBRA: CONSTRUÇÃO PRAÇA TERRA NOVA						DATA: 29/10/2021			
LOCAL: AV. EDUARDE DE OLIVEIRA LIMA, ESQ. C/ RUA CRISTALINA, LOTE 02, JARDIM TERRA NOVA - BARRA DO BUGRES - MT						LEIS SOCIAIS: 113,04%			
ORÇAMENTO									
ITEM	CÓDIGO	DESCRIÇÃO DO SERVIÇO	UN.	QUANT.	PREÇO UNIT. (R\$)	PREÇO BDI. (R\$)	PREÇO FINAL (R\$)		
CONSTRUÇÃO PRAÇA TERRA NOVA									
1.0		ADMINISTRAÇÃO OBRA						16.026,58	
1.1	AMM CIV 001	ADMINISTRAÇÃO LOCAL	UN	1,00	13.316,64	16.026,58	16.026,58		
2.0		SERVIÇOS INICIAIS						16.692,74	
2.1	AMM CIV 009	PLACA DE OBRA EM CHAPA DE ACO GALVANIZADO	M2	6,00	318,16	382,91	2.297,46		
2.2	98525	LIMPEZA MECANIZADA DE CAMADA VEGETAL, VEGETAÇÃO E PEQUENAS ÁRVORES (DIÂMETRO DE TRONCO MENOR QUE 0,20 M), COM TRATOR DE ESTEIRAS. AF_05/2018	M2	2.661,48	0,27	0,32	851,67		
2.3	95635	KIT CAVALETE PARA MEDIÇÃO DE ÁGUA - ENTRADA PRINCIPAL, EM PVC SOLDÁVEL DN 25 (3/4") FORNECIMENTO E INSTALAÇÃO (EXCLUSIVE HIDRÔMETRO). AF_11/2016	UN	1,00	156,07	187,83	187,83		
2.4	95675	HIDRÔMETRO DN 25 (3/4), 5,0 M³/H FORNECIMENTO E INSTALAÇÃO. AF_11/2016	UN	1,00	137,74	165,77	165,77		
2.5	AMM CIV 010	ENTRADA PROVISÓRIA DE ENERGIA ELÉTRICA AEREA TRIFÁSICA 40A EM POSTE MADEIRA	UN	1,00	2.291,49	2.757,81	2.757,81		
2.6	93584	EXECUÇÃO DE DEPÓSITO EM CANTEIRO DE OBRA EM CHAPA DE MADEIRA COMPENSADA, NÃO INCLUSO MOBILIÁRIO. AF_04/2016	M2	6,00	681,31	819,96	4.919,76		
2.7	98459	TAPUME COM TELHA METÁLICA. AF_05/2018	M2	39,60	85,51	102,91	4.075,24		
2.8	AMM CIV 002	LOCAÇÃO DE PRAÇAS COM PIQUETES DE MADEIRA	M2	2.661,48	0,45	0,54	1.437,20		


 Marcos V. Monteiro Meireles
 Engenheiro Civil
 CREA-MT 035.608

ITEM		CÓDIGO	DESCRIÇÃO DO SERVIÇO	UN.	QUANT.	PREÇO UNIT. (R\$)	PREÇO BDI. (R\$)	PREÇO FINAL (R\$)
IMPLANTAÇÃO								
3.0 INSTALAÇÕES ELÉTRICAS 71.147,35								
3.1	93358		ESCAVAÇÃO MANUAL DE VALA COM PROFUNDIDADE MENOR OU IGUAL A 1,30 M. AF_02/2021	M3	27,72	61,91	74,51	2.065,42
3.2	91863		ELETRODUTO RÍGIDO ROSCÁVEL, PVC, DN 25 MM (3/4"), PARA CIRCUITOS TERMINAIS, INSTALADO EM FORRO - FORNECIMENTO E INSTALAÇÃO. AF_12/2015	M	1,00	9,11	10,96	10,96
3.3	93008		ELETRODUTO RÍGIDO ROSCÁVEL, PVC, DN 50 MM (1 1/2") - FORNECIMENTO E INSTALAÇÃO. AF_12/2015	M	1,00	12,68	15,26	15,26
3.4	97667		ELETRODUTO FLEXÍVEL CORRUGADO, PEAD, DN 50 (1 1/2) - FORNECIMENTO E INSTALAÇÃO. AF_04/2016	M	231,00	6,43	7,74	1.787,94
3.5	93018		CURVA 90 GRAUS PARA ELETRODUTO, PVC, ROSCÁVEL, DN 50 MM (1 1/2") - FORNECIMENTO E INSTALAÇÃO. AF_12/2015	UN	3,00	16,71	20,11	60,33
3.6	93013		LUVA PARA ELETRODUTO, PVC, ROSCÁVEL, DN 50 MM (1 1/2") - FORNECIMENTO E INSTALAÇÃO. AF_12/2015	UN	7,00	10,94	13,17	92,19
3.7	93382		REATERRO MANUAL DE VALAS COM COMPACTAÇÃO MECANIZADA. AF_04/2016	M3	27,72	22,07	26,56	736,24
3.8	97886		CAIXA ENTERRADA ELÉTRICA RETANGULAR, EM ALVENARIA COM TUOLOS CERÂMICOS MACIÇOS, FUNDO COM BRITA, DIMENSÕES INTERNAS: 0,3X0,3X0,3 M. AF_12/2020	UN	25,00	156,48	188,32	4.708,00
3.9	91926		CABO DE COBRE FLEXÍVEL ISOLADO, 2,5 MM², ANTI-CHAMA 450/750 V, PARA CIRCUITOS TERMINAIS - FORNECIMENTO E INSTALAÇÃO. AF_12/2015	M	105,00	3,94	4,74	497,70
3.10	91927		CABO DE COBRE FLEXÍVEL ISOLADO, 2,5 MM², ANTI-CHAMA 0,6/1,0 KV, PARA CIRCUITOS TERMINAIS - FORNECIMENTO E INSTALAÇÃO. AF_12/2015	M	769,00	5,33	6,41	4.929,29
3.11	92980		CABO DE COBRE FLEXÍVEL ISOLADO, 10 MM², ANTI-CHAMA 0,6/1,0 KV, PARA DISTRIBUIÇÃO - FORNECIMENTO E INSTALAÇÃO. AF_12/2015	M	13,00	11,81	14,21	184,73
3.12	101632		RELÉ FOTOELÉTRICO PARA COMANDO DE ILUMINAÇÃO EXTERNA 1000 W - FORNECIMENTO E INSTALAÇÃO. AF_08/2020	UN	21,00	34,68	41,74	876,54
3.13	100619		POSTE DECORATIVO PARA JARDIM EM AÇO TUBULAR, H = *2,5* M, SEM LUMINÁRIA - FORNECIMENTO E INSTALAÇÃO. AF_11/2019	UN	14,00	540,44	650,42	9.105,88
3.14	101879		QUADRO DE DISTRIBUIÇÃO DE ENERGIA EM CHAPA DE AÇO GALVANIZADO, DE EMBUTIR, COM BARRAMENTO TRIFÁSICO, PARA 24 DISJUNTORES DIN 100A - FORNECIMENTO E INSTALAÇÃO. AF_10/2020	UN	1,00	590,75	710,97	710,97
3.15	93660		DISJUNTOR BIPOLAR TIPO DIN, CORRENTE NOMINAL DE 10A - FORNECIMENTO E INSTALAÇÃO. AF_10/2020	UN	5,00	58,06	69,88	349,40
3.16	93665		DISJUNTOR BIPOLAR TIPO DIN, CORRENTE NOMINAL DE 40A - FORNECIMENTO E INSTALAÇÃO. AF_10/2020	UN	2,00	65,55	78,89	157,78
3.17	96985		HASTE DE ATERRAMENTO 5/8 PARA SPDA - FORNECIMENTO E INSTALAÇÃO. AF_12/2017	UN	22,00	50,27	60,50	1.331,00
COMPOSIÇÕES ELÉTRICA								
3.18	AMM ELE 001		FORNECIMENTO E INSTALAÇÃO DE DISPOSITIVO DPS CLASSE II, 1 POLO, TENSÃO MÁXIMA DE 175 V, CORRENTE MÁXIMA DE *45* KA (TIPO AC)	UN	3,00	112,30	135,15	405,45
3.19	AMM ELE 002		FORNECIMENTO E INSTALAÇÃO DE PLACA DE SINALIZAÇÃO DE ENERGIA (20X20CM)	UN	1,00	30,44	36,63	36,63
3.20	AMM ELE 003		FORNECIMENTO E INSTALAÇÃO DE ABRACADEIRA EM AÇO PARA AMARRAÇÃO DE ELETRODUTOS, TIPO D, COM 1 1/2" E PARAFUSO DE FIXAÇÃO	UN	2,00	8,31	10,00	20,00
3.21	AMM ELE 004		FORNECIMENTO E INSTALAÇÃO DE LUMINÁRIA PLAFONIER SOBREP ARO/BASE METÁLICA C/ GLOBO ESFÉRICO VIDRO LEITOSO BOCA 10CM DIAM 20CM P/ 1 LAMP INCAND, INCL SOQUETE PORCELANA	UN	28,00	27,40	32,98	923,44
3.22	AMM ELE 009		FORNECIMENTO E INSTALAÇÃO DE PADRÃO DE ENTRADA DE ENERGIA CATEGORIA "B1" (ENERGISA)	UN	1,00	1.248,68	1.502,79	1.502,79
3.23	AMM ELE 010		MURETA MEDIÇÃO ALVEN. 1 1/2 V.(35CM) REBOC.C/PINTURA ACRÍL. E LAJE CONC. 20MPA MALHA 8.0MM CADA 10CM REVEST.C/ARGAMASSA 1:3 C/ IMPERMEABILIZANTE	M2	3,00	511,30	615,35	1.846,05
3.24	AMM ELE 011		CABO DE COBRE NU 10MM2 - FORNECIMENTO E INSTALAÇÃO	M	25,00	11,79	14,19	354,75
3.25	AMM ELE 012		TERMINAL OU CONECTOR DE PRESSÃO - PARA CABO 10MM2 - FORNECIMENTO E INSTALAÇÃO	UN	25,00	15,12	18,20	455,00
3.26	AMM ELE 013		POSTE DE AÇO CÔNICO CONTÍNUO CURVO DUPLO, FLANGEADO, H=9M, INCLUSIVE LUMINÁRIA LED DE 98 W ATE 137 W, INVOLUCRO EM ALUMÍNIO OU AÇO INOX - FORNECIMENTO E INSTALAÇÃO	UN	7,00	4.307,17	5.183,68	36.285,76
3.27	AMM ELE 016		FORNECIMENTO DE CABO PP 3 CONDUTORES DE 2,5MM.	M	63,00	22,39	26,95	1.697,85



ASSOCIAÇÃO MATO-GROSSENSE DOS MUNICÍPIOS

SITE: www.amm.org.br - e-mail: centraldeprojetosamm@gmail.com
 AV. RUBENS DE MENDONÇA Nº 3.920 - CEP: 78.049-938 - CUIABÁ - MT
 FONE: (65) 2123-1200 - FAX: 2123-1251

Ref.: Tabela de Serviços
SINAPI (AGOSTO/2021)
e/ou composições PiniTCPO

NÃO DESONERADO

BDI 20,35%

COORDENAÇÃO DE PROJETOS

OBRA: CONSTRUÇÃO PRAÇA TERRA NOVA

DATA: 29/10/2021

LOCAL: AV. EDUARDE DE OLIVEIRA LIMA, ESQ. C/ RUA CRISTALINA, LOTE 02, JARDIM TERRA NOVA - BARRA DO BUGRES - MT

LEIS SOCIAIS: 113,04%

ORÇAMENTO

ITEM	CÓDIGO	DESCRIÇÃO DO SERVIÇO	UN.	QUANT.	PREÇO UNIT. (R\$)	PREÇO BDI. (R\$)	PREÇO FINAL (R\$)	
IMPLANTAÇÃO								
3.0 INSTALAÇÕES ELÉTRICAS 71.147,35								
3.1	93358	ESCAVAÇÃO MANUAL DE VALA COM PROFUNDIDADE MENOR OU IGUAL A 1,30 M. AF_02/2021	M3	27,72	61,91	74,51	2.065,42	
3.2	91863	ELETRODUTO RÍGIDO ROSCÁVEL, PVC, DN 25 MM (3/4"), PARA CIRCUITOS TERMINAIS, INSTALADO EM FORRO - FORNECIMENTO E INSTALAÇÃO. AF_12/2015	M	1,00	9,11	10,96	10,96	
3.3	93008	ELETRODUTO RÍGIDO ROSCÁVEL, PVC, DN 50 MM (1 1/2") - FORNECIMENTO E INSTALAÇÃO. AF_12/2015	M	1,00	12,68	15,26	15,26	
3.4	97667	ELETRODUTO FLEXÍVEL CORRUGADO, PEAD, DN 50 (1 1/2) - FORNECIMENTO E INSTALAÇÃO. AF_04/2016	M	231,00	6,43	7,74	1.787,94	
3.5	93018	CURVA 90 GRAUS PARA ELETRODUTO, PVC, ROSCÁVEL, DN 50 MM (1 1/2") - FORNECIMENTO E INSTALAÇÃO. AF_12/2015	UN	3,00	16,71	20,11	60,33	
3.6	93013	LUVA PARA ELETRODUTO, PVC, ROSCÁVEL, DN 50 MM (1 1/2") - FORNECIMENTO E INSTALAÇÃO. AF_12/2015	UN	7,00	10,94	13,17	92,19	
3.7	93382	REATERRO MANUAL DE VALAS COM COMPACTAÇÃO MECANIZADA. AF_04/2016	M3	27,72	22,07	26,56	736,24	
3.8	97886	CAIXA ENTERRADA ELÉTRICA RETANGULAR, EM ALVENARIA COM TUOLOS CERÂMICOS MACIÇOS, FUNDO COM BRITA, DIMENSÕES INTERNAS: 0,3X0,3X0,3 M. AF_12/2020	UN	25,00	156,48	188,32	4.708,00	
3.9	91926	CABO DE COBRE FLEXÍVEL ISOLADO, 2,5 MM², ANTI-CHAMA 450/750 V, PARA CIRCUITOS TERMINAIS - FORNECIMENTO E INSTALAÇÃO. AF_12/2015	M	105,00	3,94	4,74	497,70	
3.10	91927	CABO DE COBRE FLEXÍVEL ISOLADO, 2,5 MM², ANTI-CHAMA 0,6/1,0 KV, PARA CIRCUITOS TERMINAIS - FORNECIMENTO E INSTALAÇÃO. AF_12/2015	M	769,00	5,33	6,41	4.929,29	
3.11	92980	CABO DE COBRE FLEXÍVEL ISOLADO, 10 MM², ANTI-CHAMA 0,6/1,0 KV, PARA DISTRIBUIÇÃO - FORNECIMENTO E INSTALAÇÃO. AF_12/2015	M	13,00	11,81	14,21	184,73	
3.12	101632	RELÉ FOTOELÉTRICO PARA COMANDO DE ILUMINAÇÃO EXTERNA 1000 W - FORNECIMENTO E INSTALAÇÃO. AF_08/2020	UN	21,00	34,68	41,74	876,54	
3.13	100619	POSTE DECORATIVO PARA JARDIM EM AÇO TUBULAR, H = *2,5* M, SEM LUMINÁRIA - FORNECIMENTO E INSTALAÇÃO. AF_11/2019	UN	14,00	540,44	650,42	9.105,88	
3.14	101879	QUADRO DE DISTRIBUIÇÃO DE ENERGIA EM CHAPA DE AÇO GALVANIZADO, DE EMBUTIR, COM BARRAMENTO TRIFÁSICO, PARA 24 DISJUNTORES DIN 100A - FORNECIMENTO E INSTALAÇÃO. AF_10/2020	UN	1,00	590,75	710,97	710,97	
3.15	93660	DISJUNTOR BIPOLAR TIPO DIN, CORRENTE NOMINAL DE 10A - FORNECIMENTO E INSTALAÇÃO. AF_10/2020	UN	5,00	58,06	69,88	349,40	
3.16	93665	DISJUNTOR BIPOLAR TIPO DIN, CORRENTE NOMINAL DE 40A - FORNECIMENTO E INSTALAÇÃO. AF_10/2020	UN	2,00	65,55	78,89	157,78	
3.17	96985	HASTE DE ATERRAMENTO 5/8 PARA SPDA - FORNECIMENTO E INSTALAÇÃO. AF_12/2017	UN	22,00	50,27	60,50	1.331,00	
COMPOSIÇÕES ELÉTRICA								
3.18	AMM ELE 001	FORNECIMENTO E INSTALAÇÃO DE DISPOSITIVO DPS CLASSE II, 1 POLO, TENSÃO MÁXIMA DE 175 V, CORRENTE MÁXIMA DE *45* KA (TIPO AC)	UN	3,00	112,30	135,15	405,45	
3.19	AMM ELE 002	FORNECIMENTO E INSTALAÇÃO DE PLACA DE SINALIZAÇÃO DE ENERGIA (20X20CM)	UN	1,00	30,44	36,63	36,63	
3.20	AMM ELE 003	FORNECIMENTO E INSTALAÇÃO DE ABRACADEIRA EM AÇO PARA AMARRAÇÃO DE ELETRODUTOS, TIPO D, COM 1 1/2" E PARAFUSO DE FIXAÇÃO	UN	2,00	8,31	10,00	20,00	
3.21	AMM ELE 004	FORNECIMENTO E INSTALAÇÃO DE LUMINÁRIA PLAFONIER SOBREP ARO/BASE METÁLICA C/ GLOBO ESFÉRICO VIDRO LEITOSO BOCA 10CM DIAM 20CM P/ 1 LAMP INCAND, INCL SOQUETE PORCELANA	UN	28,00	27,40	32,98	923,44	
3.22	AMM ELE 009	FORNECIMENTO E INSTALAÇÃO DE PADRÃO DE ENTRADA DE ENERGIA CATEGORIA "B1" (ENERGISA)	UN	1,00	1.248,68	1.502,79	1.502,79	
3.23	AMM ELE 010	MURETA MEDIÇÃO ALVEN. 1 1/2 V.(35CM) REBOC.C/PINTURA ACRÍL. E LAJE CONC. 20MPA MALHA 8.0MM CADA 10CM REVEST.C/ARGAMASSA 1:3 C/ IMPERMEABILIZANTE	M2	3,00	511,30	615,35	1.846,05	
3.24	AMM ELE 011	CABO DE COBRE NU 10MM2 - FORNECIMENTO E INSTALAÇÃO	M	25,00	11,79	14,19	354,75	
3.25	AMM ELE 012	TERMINAL OU CONECTOR DE PRESSÃO - PARA CABO 10MM2 - FORNECIMENTO E INSTALAÇÃO	UN	25,00	15,12	18,20	455,00	
3.26	AMM ELE 013	POSTE DE AÇO CÔNICO CONTÍNUO CURVO DUPLO, FLANGEADO, H=9M, INCLUSIVE LUMINÁRIA LED DE 98 W ATE 137 W, INVOLUCRO EM ALUMÍNIO OU AÇO INOX - FORNECIMENTO E INSTALAÇÃO	UN	7,00	4.307,17	5.183,68	36.285,76	
3.27	AMM ELE 016	FORNECIMENTO DE CABO PP 3 CONDUTORES DE 2,5MM.	M	63,00	22,39	26,95	1.697,85	


 Felipe da Silva Xavier
 Engenheiro Eletricista
 CREA-MT 041.313

		ASSOCIAÇÃO MATO-GROSSENSE DOS MUNICÍPIOS					Ref.: Tabela de Serviços SINAPI (AGOSTO/2021) e/ou composições PiniTCPO		
		SITE: www.amm.org.br - e-mail: centraldeprojetosamm@gmail.com AV. RUBENS DE MENDONÇA Nº 3.920 - CEP: 78.049-938 - CUIABÁ - MT FONE: (65) 2123-1200 - FAX: 2123-1251					NÃO DESONERADO		
							BDI 20,35%		
COORDENAÇÃO DE PROJETOS									
OBRA: CONSTRUÇÃO PRAÇA TERRA NOVA						DATA: 29/10/2021			
LOCAL: AV. EDUARDE DE OLIVEIRA LIMA, ESQ. C/ RUA CRISTALINA, LOTE 02, JARDIM TERRA NOVA - BARRA DO BUGRES - MT						LEIS SOCIAIS: 113,04%			
ORÇAMENTO									
ITEM	CÓDIGO	DESCRIÇÃO DO SERVIÇO	UN.	QUANT.	PREÇO UNIT. (R\$)	PREÇO BDI. (R\$)	PREÇO FINAL (R\$)		
4.0		PISOS						35.890,02	
4.1	AMM CIV 004	REGULARIZAÇÃO MANUAL E COMPACTAÇÃO COM PLACA VIBRATÓRIA	M2	693,32	5,60	6,74	4.672,98		
4.2	94990	EXECUÇÃO DE PASSEIO (CALÇADA) OU PISO DE CONCRETO COM CONCRETO MOLDADO IN LOCO, FEITO EM OBRA, ACABAMENTO CONVENCIONAL, NÃO ARMADO. AF_07/2016	M3	41,59	623,67	750,59	31.217,04		
5.0		PINTURAS						11.938,97	
5.1		PISOS							
5.1	102491	PINTURA DE PISO COM TINTA ACRILICA, APLICAÇÃO MANUAL, 2 DEMAOS, INCLUSO FUNDO PREPARADOR. AF_05/2021	M2	693,32	14,31	17,22	11.938,97		
6.0		URBANIZAÇÃO E SERVIÇOS EXTERNOS						53.430,03	
6.1	98511	PLANTIO DE ÁRVORE ORNAMENTAL COM ALTURA DE MUDA MAIOR QUE 2,00 M E MENOR OU IGUAL A 4,00 M. AF_05/2018	UN	34,00	141,36	170,13	5.784,42		
6.2	AMM PAI 001	PLANTIO DE PALMEIRA IMPERIAL COM ALTURA DE MUDA MAIOR QUE 2,00 M E MENOR OU IGUAL A 4,00 M. AF_05/2018	UN	20,00	402,86	484,84	9.696,80		
6.3	AMM PAI 002	FORNECIMENTO E ESPALHAMENTO DE TERRA VEGETAL PREPARADA	M3	48,69	154,25	185,64	9.038,81		
6.4	AMM PAI 003	PLANTIO DE GRAMA ESMERALDA EM PLACAS	M2	1625,07	14,78	17,79	28.910,00		
7.0		PASSEIO PÚBLICO E ACESSIBILIDADE						55.885,92	
7.1	94265	GUIA (MEIO-FIO) CONCRETO, MOLDADA IN LOCO EM TRECHO RETO COM EXTRUSORA, 15 CM BASE X 30 CM ALTURA. AF_06/2016	M	219,93	38,35	46,15	10.149,77		
7.2	94266	GUIA (MEIO-FIO) CONCRETO, MOLDADA IN LOCO EM TRECHO CURVO COM EXTRUSORA, 15 CM BASE X 30 CM ALTURA. AF_06/2016	M	6,71	41,61	50,08	336,04		
7.3	AMM CIV 004	REGULARIZAÇÃO MANUAL E COMPACTAÇÃO COM PLACA VIBRATÓRIA	M2	699,53	5,60	6,74	4.714,83		
7.4	94990	EXECUÇÃO DE PASSEIO (CALÇADA) OU PISO DE CONCRETO COM CONCRETO MOLDADO IN LOCO, FEITO EM OBRA, ACABAMENTO CONVENCIONAL, NÃO ARMADO. AF_07/2016	M3	37,59	623,67	750,59	28.214,68		
7.5	AMM CIV 005	PISO TÁTIL DIRECIONAL E/OU ALERTA, DE CONCRETO, COLORIDO, P/DEFICIENTES VISUAIS, DIMENSÕES 25X25CM, APLICADO COM ARGAMASSA AC-II, REJUNTADO	M2	73,03	141,89	170,76	12.470,60		

ITEM		CÓDIGO	DESCRIÇÃO DO SERVIÇO	UN.	QUANT.	PREÇO UNIT. (R\$)	PREÇO BDI. (R\$)	PREÇO FINAL (R\$)
8.0 PISO 4.660,80								
8.1	AMM CIV 004		REGULARIZAÇÃO MANUAL E COMPACTAÇÃO COM PLACA VIBRATÓRIA	M2	90,15	5,60	6,74	607,61
8.2	94990		EXECUÇÃO DE PASSEIO (CALÇADA) OU PISO DE CONCRETO COM CONCRETO MOLDADO IN LOCO, FEITO EM OBRA, ACABAMENTO CONVENCIONAL, NÃO ARMADO. AF_07/2016	M3	5,40	623,67	750,59	4.053,19
9.0 EQUIPAMENTOS 33.204,83								
9.1	AMM ACAD 006		FORNECIMENTO E INSTALAÇÃO DE PLACA ORIENTATIVA SOBRE EXERCÍCIOS, 2.00M X 1.00M, EM TUBO DE ACO CARBONO, PINTURA NO PROCESSO ELETROSTATICO - PARA ACADEMIA AO AR LIVRE / ACADEMIA DA TERCEIRA IDADE - ATI	UN	1,00	1.662,27	2.000,54	2.000,54
9.2	AMM ACAD 001		FORNECIMENTO E INSTALAÇÃO DE ROTACAO VERTICAL DUPLO, EM TUBO DE ACO CARBONO, PINTURA NO PROCESSO ELETROSTATICO - EQUIPAMENTO DE GINASTICA PARA ACADEMIA AO AR LIVRE / ACADEMIA DA TERCEIRA IDADE - ATI	UN	1,00	1.469,56	1.768,62	1.768,62
9.3	AMM ACAD 002		FORNECIMENTO E INSTALAÇÃO DE PRESSÃO DE PERNAS DUPLO EM TUBO DE ACO CARBONO, PINTURA NO PROCESSO ELETROSTATICO - EQUIPAMENTO DE GINASTICA PARA ACADEMIA AO AR LIVRE / ACADEMIA DA TERCEIRA IDADE - ATI	UN	2,00	1.698,91	2.044,64	4.089,28
9.4	AMM ACAD 003		FORNECIMENTO E INSTALAÇÃO DE ESQUI INDIVIDUAL EM TUBO DE ACO CARBONO, PINTURA NO PROCESSO ELETROSTATICO - EQUIPAMENTO DE GINASTICA PARA ACADEMIA AO AR LIVRE / ACADEMIA DA TERCEIRA IDADE - ATI	UN	2,00	1.758,91	2.116,85	4.233,70
9.5	AMM ACAD 004		FORNECIMENTO E INSTALAÇÃO DE SIMULADOR DE REMO INDIVIDUAL, EM TUBO DE ACO CARBONO, PINTURA NO PROCESSO ELETROSTATICO - EQUIPAMENTO DE GINASTICA PARA ACADEMIA AO AR LIVRE / ACADEMIA DA TERCEIRA IDADE - ATI	UN	3,00	2.034,56	2.448,59	7.345,77
9.6	AMM ACAD 005		FORNECIMENTO E INSTALAÇÃO DE MULTIEXERCITADOR COM SEIS FUNCOES, EM TUBO DE ACO CARBONO, PINTURA NO PROCESSO ELETROSTATICO - EQUIPAMENTO DE GINASTICA PARA ACADEMIA AO AR LIVRE / ACADEMIA DA TERCEIRA IDADE - ATI	UN	1,00	4.990,15	6.005,65	6.005,65
9.7	AMM ACAD 007		FORNECIMENTO E INSTALAÇÃO DE SIMULADOR DE CAMINHADA TRIPLA, EM TUBO DE ACO CARBONO, PINTURA NO PROCESSO ELETROSTATICO - EQUIPAMENTO DE GINASTICA PARA ACADEMIA AO AR LIVRE / ACADEMIA DA TERCEIRA IDADE - ATI	UN	1,00	3.770,00	4.537,20	4.537,20
9.8	AMM ACAD 008		FORNECIMENTO E INSTALAÇÃO DE SIMULADOR DE CAVALGADA DUPLO EM TUBO DE ACO CARBONO, PINTURA NO PROCESSO ELETROSTATICO - EQUIPAMENTO DE GINASTICA PARA ACADEMIA AO AR LIVRE / ACADEMIA DA TERCEIRA IDADE - ATI	UN	1,00	2.678,91	3.224,07	3.224,07
10.0 PINTURA PISO 1.552,38								
10.1	102491		PINTURA DE PISO COM TINTA ACRILICA, APLICAÇÃO MANUAL, 2 DEMÃOS, INCLUSO FUNDO PREPARADOR. AF_05/2021	M2	90,15	14,31	17,22	1.552,38



ASSOCIAÇÃO MATO-GROSSENSE DOS MUNICÍPIOS

SITE: www.amm.org.br - e-mail: centraldeprojetosamm@gmail.com
 AV. RUBENS DE MENDONÇA Nº 3.920 - CEP: 78.049-938 - CUIABÁ - MT
 FONE: (65) 2123-1200 - FAX: 2123-1251

Ref.: Tabela de Serviços
SINAPI (AGOSTO/2021)
e/ou composições PiniTCPO

NÃO DESONERADO

BDI 20,35%

COORDENAÇÃO DE PROJETOS

OBRA: CONSTRUÇÃO PRAÇA TERRA NOVA

DATA: 29/10/2021

LOCAL: AV. EDUARDE DE OLIVEIRA LIMA, ESQ. C/ RUA CRISTALINA, LOTE 02, JARDIM TERRA NOVA - BARRA DO BUGRES - MT

LEIS SOCIAIS: 113,04%

ORÇAMENTO

ACADEMIA AO AR LIVRE


 Marcos V. Monteiro Meireles
 Engenheiro Civil
 CREA-MT 035.608

		ASSOCIAÇÃO MATO-GROSSENSE DOS MUNICÍPIOS					Ref.: Tabela de Serviços SINAPI (AGOSTO/2021) e/ou composições PiniTCPO		
		SITE: www.amm.org.br - e-mail: centraldeprojetosamm@gmail.com AV. RUBENS DE MENDONÇA Nº 3.920 - CEP: 78.049-938 - CUIABÁ - MT FONE: (65) 2123-1200 - FAX: 2123-1251					NÃO DESONERADO		
							BDI 20,35%		
COORDENAÇÃO DE PROJETOS									
OBRA: CONSTRUÇÃO PRAÇA TERRA NOVA						DATA: 29/10/2021			
LOCAL: AV. EDUARDE DE OLIVEIRA LIMA, ESQ. C/ RUA CRISTALINA, LOTE 02, JARDIM TERRA NOVA - BARRA DO BUGRES - MT						LEIS SOCIAIS: 113,04%			
ORÇAMENTO									
ITEM	CÓDIGO	DESCRIÇÃO DO SERVIÇO	UN.	QUANT.	PREÇO UNIT. (R\$)	PREÇO BDI. (R\$)	PREÇO FINAL (R\$)		
PLAYGROUND									
11.0		PISO						2.105,00	
11.1	AMM PAI 002	FORNECIMENTO E ESPALHAMENTO DE TERRA VEGETAL PREPARADA	M3	2,70	154,25	185,64	501,23		
11.2	AMM PAI 003	PLANTIO DE GRAMA ESMERALDA EM PLACAS	M2	90,15	14,78	17,79	1.603,77		
12.0		EQUIPAMENTOS						13.433,05	
12.1	AMM PARQUE 01	FORNECIMENTO E INSTALAÇÃO - MULTI INFANTIL	UN	1,00	5.644,25	6.792,85	6.792,85		
12.2	AMM PARQUE 02	FORNECIMENTO E INSTALAÇÃO - GANGORRA	UN	1,00	1.549,92	1.865,33	1.865,33		
12.3	AMM PARQUE 03	FORNECIMENTO E INSTALAÇÃO - ESCALADA OU TREPA-TREPA	UN	1,00	1.836,44	2.210,16	2.210,16		
12.4	AMM PARQUE 04	FORNECIMENTO E INSTALAÇÃO - GIRA GIRA OU CARROSSEL	UN	1,00	1.064,60	1.281,25	1.281,25		
12.5	AMM PARQUE 05	FORNECIMENTO E INSTALAÇÃO - BALANÇO	UN	1,00	1.066,44	1.283,46	1.283,46		

Marcos V. Monteiro Meireles
 Engenheiro Civil
 CREA-MT 035.608

ITEM		CÓDIGO	DESCRIÇÃO DO SERVIÇO	UN.	QUANT.	PREÇO UNIT. (R\$)	PREÇO BDI. (R\$)	PREÇO FINAL (R\$)
QUADRA DE AREA								
13.0 INSTALAÇÕES ELÉTRICAS 55.150,81								
13.1	93358		ESCAVAÇÃO MANUAL DE VALA COM PROFUNDIDADE MENOR OU IGUAL A 1,30 M. AF_02/2021	M3	7,02	61,91	74,51	523,06
13.2	97667		ELETRODUTO FLEXÍVEL CORRUGADO, PEAD, DN 50 (1 1/2) - FORNECIMENTO E INSTALAÇÃO. AF_04/2016	M	39,00	6,43	7,74	301,86
13.3	93382		REATERRO MANUAL DE VALAS COM COMPACTAÇÃO MECANIZADA. AF_04/2016	M3	7,02	22,07	26,56	186,45
13.4	97886		CAIXA ENTERRADA ELÉTRICA RETANGULAR, EM ALVENARIA COM TJOLOS CERÂMICOS MACIÇOS. FUNDO COM BRITA, DIMENSÕES INTERNAS: 0,3X0,3X0,3 M. AF_12/2020	UN	6,00	156,48	188,32	1.129,92
13.5	91927		CABO DE COBRE FLEXÍVEL ISOLADO, 2,5 MM², ANTI-CHAMA 0,6/1,0 KV, PARA CIRCUITOS TERMINAIS - FORNECIMENTO E INSTALAÇÃO. AF_12/2015	M	113,00	5,33	6,41	724,33
13.6	92980		CABO DE COBRE FLEXÍVEL ISOLADO, 10 MM², ANTI-CHAMA 0,6/1,0 KV, PARA DISTRIBUIÇÃO - FORNECIMENTO E INSTALAÇÃO. AF_12/2015	M	44,00	11,81	14,21	625,24
13.7	101878		QUADRO DE DISTRIBUIÇÃO DE ENERGIA EM CHAPA DE AÇO GALVANIZADO, DE SOBREPOR, COM BARRAMENTO TRIFÁSICO, PARA 18 DISJUNTORES DIN 100A - FORNECIMENTO E INSTALAÇÃO. AF_10/2020	UN	1,00	551,79	664,08	664,08
13.8	93660		DISJUNTOR BIPOLAR TIPO DIN, CORRENTE NOMINAL DE 10A - FORNECIMENTO E INSTALAÇÃO. AF_10/2020	UN	4,00	58,06	69,88	279,52
13.9	93663		DISJUNTOR BIPOLAR TIPO DIN, CORRENTE NOMINAL DE 25A - FORNECIMENTO E INSTALAÇÃO. AF_10/2020	UN	1,00	60,79	73,16	73,16
13.10	93665		DISJUNTOR BIPOLAR TIPO DIN, CORRENTE NOMINAL DE 40A - FORNECIMENTO E INSTALAÇÃO. AF_10/2020	UN	1,00	65,55	78,89	78,89
13.11	96985		HASTE DE ATERRAMENTO 5/8 PARA SPDA - FORNECIMENTO E INSTALAÇÃO. AF_12/2017	UN	5,00	50,27	60,50	302,50
COMPOSIÇÕES ELÉTRICA								
13.12	AMM ELE 001		FORNECIMENTO E INSTALAÇÃO DE DISPOSITIVO DPS CLASSE II, 1 POLO, TENSAO MAXIMA DE 175 V, CORRENTE MAXIMA DE *45* KA (TIPO AC)	UN	3,00	112,30	135,15	405,45
13.13	AMM ELE 002		FORNECIMENTO E INSTALAÇÃO DE PLACA DE SINALIZAÇÃO DE ENERGIA (20X20CM)	UN	1,00	30,44	36,63	36,63
13.14	AMM ELE 005		FORNECIMENTO E INSTALAÇÃO DE PARAFUSO M16 EM ACO GALVANIZADO, COMPRIMENTO = 500 MM, DIAMETRO = 16 MM, ROSCA MAQUINA, COM CABECA SEXTAVADA E PORCA	UN	48,00	25,16	30,28	1.453,44
13.15	AMM ELE 006		FORNECIMENTO E INSTALAÇÃO DE ARRUELA QUADRADA EM ACO GALVANIZADO, DIMENSAO = 38 MM, ESPESSURA = 3MM, DIAMETRO DO FURO= 18 MM	UN	96,00	1,25	1,50	144,00
13.16	AMM ELE 007		FORNECIMENTO E INSTALAÇÃO DE CRUZETA DE CONCRETO LEVE, COMP. 2000 MM SECAO, 90 X 90 MM	UN	8,00	198,11	238,43	1.907,44
13.17	AMM ELE 008		FORNECIMENTO E INSTALAÇÃO DE SUPORTE MAO-FRANCESA EM ACO, ABAS IGUAIS 30 CM, CAPACIDADE MINIMA 60 KG, BRANCO	UN	16,00	27,35	32,92	526,72
13.18	AMM ELE 010		MURETA MEDIÇÃO ALVEN. 1 1/2 V.(35CM) REBOC.C/PINTURA ACRÍL. E LAJE CONC. 20MPA MALHA 8.0MM CADA 10CM REVEST.C/ARGAMASSA 1:3 C/ IMPERMEABILIZANTE	M2	3,00	511,30	615,35	1.846,05
13.19	AMM ELE 011		CABO DE COBRE NU 10MM2 - FORNECIMENTO E INSTALACAO	M	5,00	11,79	14,19	70,95
13.20	AMM ELE 012		TERMINAL OU CONECTOR DE PRESSAO - PARA CABO 10MM2 - FORNECIMENTO E INSTALACAO	UN	5,00	15,12	18,20	91,00
13.21	AMM ELE 014		FORNECIMENTO E INSTALAÇÃO DE REFLETOR DE LED 200W; FLUXO LUMINOSO EFETIVO MÍNIMO: 26.000 LM, TEMP. DE COR:5.000K / 5.700K; TEMP. DE OPERAÇÃO ENTRE: -40° A 55°C; IRC: > 70; TENSÃO DE ENTRADA: BIVOLT; FATOR DE POTÊNCIA MÍNIMO: 0,90; PROTEÇÃO CONTRA SURTO CONFORME NORMA ANSI C62.41 ; VIDA ÚTIL MÍNIMA: 50.000 HORAS; ÍNDICE DE PROTEÇÃO MÍNIMO (IP): IP 66; CORPO DO REFLETOR: AÇO/ALUMÍNIO/INOX.	UN	24,00	1.280,09	1.540,59	36.974,16
13.22	AMM ELE 015		FORNECIMENTO E INSTALAÇÃO DE POSTE DE CONCRETO CIRCULAR, 300KG, H=9M (NBR8451), ENGASTADO.	UN	4,00	1.212,25	1.458,94	5.835,76
13.23	AMM ELE 016		FORNECIMENTO DE CABO PP 3 CONDUTORES DE 2,5MM.	M	36,00	22,39	26,95	970,20



ASSOCIAÇÃO MATO-GROSSENSE DOS MUNICÍPIOS

SITE: www.amm.org.br - e-mail: centraldeprojetosamm@gmail.com
 AV. RUBENS DE MENDONÇA Nº 3.920 - CEP: 78.049-938 - CUIABÁ - MT
 FONE: (65) 2123-1200 - FAX: 2123-1251

Ref.: Tabela de Serviços
SINAPI (AGOSTO/2021)
e/ou composições PiniTCPO

NÃO DESONERADO

BDI 20,35%

COORDENAÇÃO DE PROJETOS

OBRA: CONSTRUÇÃO PRAÇA TERRA NOVA **DATA:** 29/10/2021
LOCAL: AV. EDUARDE DE OLIVEIRA LIMA, ESQ. C/ RUA CRISTALINA, LOTE 02, JARDIM TERRA NOVA - BARRA DO BUGRES - MT **LEIS SOCIAIS:** 113,04%

ORÇAMENTO

QUADRA DE AREA

Felipe da Silva Xavier
Felipe da Silva Xavier
 Engenheiro Eletricista
 CREA-MT 041.313

	ASSOCIAÇÃO MATO-GROSSENSE DOS MUNICÍPIOS	Ref.: Tabela de Serviços SINAPI (AGOSTO/2021) e/ou composições PiniTCPO
	SITE: www.amm.org.br - e-mail: centraldeprojetosamm@gmail.com AV. RUBENS DE MENDONÇA Nº 3.920 - CEP: 78.049-938 - CUIABÁ - MT FONE: (65) 2123-1200 - FAX: 2123-1251	NÃO DESONERADO
		BDI 20,35%

COORDENAÇÃO DE PROJETOS

OBRA: CONSTRUÇÃO PRAÇA TERRA NOVA	DATA: 29/10/2021
LOCAL: AV. EDUARDE DE OLIVEIRA LIMA, ESQ. C/ RUA CRISTALINA, LOTE 02, JARDIM TERRA NOVA - BARRA DO BUGRES - MT	LEIS SOCIAIS: 113,04%

ORÇAMENTO

ITEM	CÓDIGO	DESCRIÇÃO DO SERVIÇO	UN.	QUANT.	PREÇO UNIT. (R\$)	PREÇO BDI. (R\$)	PREÇO FINAL (R\$)
14.0		PISO					8.708,27
14.1	AMM CIV 004	REGULARIZAÇÃO MANUAL E COMPACTAÇÃO COM PLACA VIBRATÓRIA	M2	200,01	5,60	6,74	1.348,07
14.2	100323	LASTRO COM MATERIAL GRANULAR (AREIA MÉDIA), APLICADO EM PISOS OU LAJES SOBRE SOLO, ESPESURA DE *10 CM*. AF_07/2019	M3	60,00	101,93	122,67	7.360,20
15.0		ALAMBRADO METÁLICO					37.964,28
15.1	102362	ALAMBRADO PARA QUADRA POLIESPORTIVA, ESTRUTURADO POR TUBOS DE AÇO GALVANIZADO, (MONTANTES COM DIÂMETRO 2", TRAVESSAS E ESCORAS COM DIÂMETRO 1 1/2), COM TELA DE ARAME GALVANIZADO, FIO 14 BWG E MALHA QUADRADA 5X5CM (EXCETO MURETA). AF_03/2021	M2	175,46	179,78	216,37	37.964,28
16.0		PORTÃO					8.731,23
16.1	AMM CIV 003	PORTAO EM TELA ARAME GALVANIZADO N.12 MALHA 2" E MOLDURA EM TUBOS DE AÇO COM UMA FOLHA DE ABRIR, INCLUSO FERRAGENS	M2	5,74	1.263,91	1.521,12	8.731,23
17.0		SERVIÇOS COMPLEMENTARES					14.242,91
17.1	AMM CIV 006	BANCO EM AÇO E MADEIRA	UN	20,00	362,12	435,81	8.716,20
17.2	AMM CIV 007	CONJUNTO SELETIVO 50 L (5 LIXEIRAS 1 SUPORTE) C/ ADESIVO	UN	3,00	1.081,07	1.301,07	3.903,21
17.3	AMM CIV 008	LIMPEZA FINAL (VARRIÇÃO E REMOÇÃO DE ENTULHOS)	M2	2661,48	0,51	0,61	1.623,50

R\$ 440.765,17

Marcos V. Monteiro Meireles
 Engenheiro Civil
 CREA-MT 035.608

	ASSOCIAÇÃO MATO-GROSSENSE DOS MUNICÍPIOS	Ref.: Tabela de Serviços SINAPI (AGOSTO/2021) e/ou composições PiniTCPO
	SITE: www.amm.org.br - e-mail: centraldeprojetosamm@gmail.com AV. RUBENS DE MENDONÇA Nº 3.920 - CEP: 78.000-070 - CUIABÁ - MT FONE: (65) 2123-1200 - FAX: 2123-1251	BDI 20,35%

COORDENAÇÃO DE PROJETOS

OBRA:	CONSTRUÇÃO PRAÇA TERRA NOVA	DATA:	29/10/2021
LOCAL:	AV. EDUARDE DE OLIVEIRA LIMA, ESQ. C/ RUA CRISTALINA, LOTE 02, JARDIM TERRA NOVA - BARRA DO BUGRES - M	LEIS SOCIAIS:	113,04%

COMPOSIÇÃO DE PREÇOS / CIVIL

AMM CIV 001	ADMINISTRAÇÃO LOCAL	UN	Quantidade	Custos Unit. (R\$)	UN	Custos Total (R\$)
MÃO DE OBRA						
90776	ENCARREGADO GERAL COM ENCARGOS COMPLEMENTARES	H	480,00	23,11		11.092,80
90777	ENGENHEIRO CIVIL DE OBRA JUNIOR COM ENCARGOS COMPLEMENTARES	H	24,00	92,66		2.223,84
				Total	R\$	13.316,64

MEMÓRIA DE CÁLCULO - ADMINISTRAÇÃO LOCAL						
COMPONENTES			UN	CÁLCULO		
MATERIAL						
	ENCARREGADO GERAL COM ENCARGOS COMPLEMENTARES	H	8HR*5DIAS*4SEMANAS*3MESES			
	ENGENHEIRO CIVIL DE OBRA JUNIOR COM ENCARGOS COMPLEMENTARES	H	1HR*2DIAS*4SEMANAS*3MESES			

AMM CIV 002	LOCAÇÃO DE PRAÇAS COM PIQUETES DE MADEIRA	UN	Quantidade	Custos Unit. (R\$)	M2	Custos Total (R\$)
MATERIAIS						
4430	CAIBRO NAO APARELHADO *5 X 6* CM, EM MACARANDUBA, ANGELIM OU EQUIVALENTE DA REGIAO - BRUTA	M	0,0240	7,60		0,18
5074	PREGO DE ACO POLIDO COM CABECA 15 X 18 (1 1/2 X 13)	KG	0,0005	26,16		0,01
MÃO DE OBRA						
88253	AUXILIAR DE TOPOGRAFO COM ENCARGOS COMPLEMENTARES	H	0,005	7,67		0,03
90781	TOPOGRAFO COM ENCARGOS COMPLEMENTARES	H	0,005	17,10		0,08
88316	SERVENTE COM ENCARGOS COMPLEMENTARES	H	0,010	15,65		0,15
				Total	R\$	0,45

**COMPOSIÇÃO BASEADA NO ORSE, CÓD. 04175 - (MAIO/2019)

AMM CIV 003	PORTAO EM TELA ARAME GALVANIZADO N.12 MALHA 2" E MOLDURA EM TUBOS DE ACO COM UMA FOLHA DE ABRIR, INCLUSO FERRAGENS	UN	Quantidade	Custos Unit. (R\$)	M2	Custos Total (R\$)
MATERIAIS						
83765	GRUPO DE SOLDAGEM COM GERADOR A DIESEL 60 CV PARA SOLDA ELÉTRICA, SOBRE 04 RODAS, COM MOTOR 4 CILINDROS 600 A - CHP DIURNO. AF_02/2016	CHP	3,82	83,89		320,45
83766	GRUPO DE SOLDAGEM COM GERADOR A DIESEL 60 CV PARA SOLDA ELÉTRICA, SOBRE 04 RODAS, COM MOTOR 4 CILINDROS 600 A - CHI DIURNO. AF_02/2016	CHI	0,67	30,74		20,59
7167	TELA DE ARAME GALVANIZADA QUADRANGULAR / LOSANGULAR, FIO 2,11 MM (14 BWG), MALHA 5 X 5 CM, H = 2 M	M2	1,10	23,74		26,11
7697	TUBO ACO GALVANIZADO COM COSTURA, CLASSE MEDIA, DN 1.1/2", E = *3,25* MM, PESO *3,61* KG/M (NBR 5580)	M	1,4318	72,23		103,41
10997	ELETRODO REVESTIDO AWS - E7018, DIAMETRO IGUAL A 4,00 MM	KG	3,37	24,13		81,31
21010	TUBO ACO GALVANIZADO COM COSTURA, CLASSE LEVE, DN 25 MM (1"), E = 2,65 MM, *2,11* KG/M (NBR 5580)	M	6,7407	44,80		301,98
MÃO DE OBRA						
88315	SERRALHEIRO COM ENCARGOS COMPLEMENTARES	H	7,00	19,75		138,25
88316	SERVENTE COM ENCARGOS COMPLEMENTARES	H	11,50	15,65		179,97
88317	SOLDADOR COM ENCARGOS COMPLEMENTARES	H	4,50	20,41		91,84
				Total	R\$	1.263,91

**COMPOSIÇÃO BASEADA NA TABELA SINAPI - CÓDIGO 74238/002 - OUTUBRO

AMM CIV 004	REGULARIZAÇÃO MANUAL E COMPACTAÇÃO COM PLACA VIBRATÓRIA	UN	Quantidade	Custos Unit. (R\$)	M2	Custos Total (R\$)
MATERIAIS						
COMP AUX	COMPACTAÇÃO MECANICA, SEM CONTROLE DO GC (C/COMPACTADOR PLACA 400 KG)	M3	0,1800	5,10		0,91
MÃO DE OBRA						
88316	SERVENTE COM ENCARGOS COMPLEMENTARES	H	0,3000	15,65		4,69
				Total	R\$	5,60

**COMPOSIÇÃO BASEADA NO ORSE, CÓD. 11472 - (MAIO/2019)


 Marcos V. Monteiro Meireles
 Engenheiro Civil
 CREA-MT 035.608

	ASSOCIAÇÃO MATO-GROSSENSE DOS MUNICÍPIOS	Ref.: Tabela de Serviços SINAPI (AGOSTO/2021) e/ou composições PiniTCPO
	SITE: www.amm.org.br - e-mail: centraldeprojetosamm@gmail.com AV. RUBENS DE MENDONÇA Nº 3.920 - CEP: 78.000-070 - CUIABÁ - MT FONE: (65) 2123-1200 - FAX: 2123-1251	BDI 20,35%

COORDENAÇÃO DE PROJETOS		
OBRA:	CONSTRUÇÃO PRAÇA TERRA NOVA	DATA: 29/10/2021
LOCAL:	AV. EDUARDE DE OLIVEIRA LIMA, ESQ. C/ RUA CRISTALINA, LOTE 02, JARDIM TERRA NOVA - BARRA DO BUGRES - M	LEIS SOCIAIS: 113,04%

COMPOSIÇÃO DE PREÇOS / CIVIL					
COMP AUX SINAPI ou Cot. De Mercado	COMPACTACAO MECANICA, SEM CONTROLE DO GC (C/COMPACTADOR PLACA 400 KG)	UN	Quantidade	Custos Unit. (R\$)	M3 Custos Total (R\$)
EQUIPAMENTO					
91277	PLACA VIBRATORIA REVERSIVEL COM MOTOR 4 TEMPOS A GASOLINA, FORÇA CENTRÍFUGA DE 25 KN (2500 KGF), POTÊNCIA 5,5 CV - CHP DIURNO. AF_08/2015	CHP	0,125	9,59	1,19
MÃO DE OBRA					
88316	SERVENTE COM ENCARGOS COMPLEMENTARES	H	0,25	15,65	3,91
					Total R\$ 5,10

**COMPOSIÇÃO BASEADA NA TABELA SINAPI (JANEIRO/2020) - CÓD 74005/001

AMM CIV 005	PISO TÁTIL DIRECIONAL E/OU ALERTA, DE CONCRETO, COLORIDO, P/DEFICIENTES VISUAIS, DIMENSÕES 25X25CM, APLICADO COM ARGAMASSA AC-II, REJUNTADO	UN	Quantidade	Custos Unit. (R\$)	M2 Custos Total (R\$)
MATERIAL					
34357	REJUNTE CIMENTICIO, QUALQUER COR	KG	0,52	4,58	2,38
34353	ARGAMASSA COLANTE AC II	KG	4,0000	1,45	5,80
COTAÇÃO	PISO PODOTÁTIL 25X25 CM	M2	1,05	100,00	105,00
MÃO DE OBRA					
88309	PEDREIRO COM ENCARGOS COMPLEMENTARES	H	0,50	19,86	9,93
88316	SERVENTE COM ENCARGOS COMPLEMENTARES	H	1,20	15,65	18,78
					TOTAL R\$ 141,89

**COMPOSIÇÃO BASEADA NA TABELA ORSE CÓDIGO 07324/ORSE - MAIO/2017. 16 PEÇAS/M².

COTAÇÃO	PISO PODOTÁTIL 25X25 CM				UN
DATA	NOME DA EMPRESA FORNECEDORA	VALOR COTADO	CNPJ	TELEFONE	CONTATO
29/07/2021	PANTANAL PISOS DRENANTES	6,65	22.229.537/0001-60	(65) 3055-1510	-
28/07/2021	CASA DO PISO	7,50	22.229.537/0001-60	(65)3634-7000	JEVERSON
28/07/2021	GEOBLOCOS	6,25	13.160.422/0001-76	(31) 3357-3921	JÉSSICA
VALOR ACATADO MINIMO		6,25			

COTAÇÃO	PISO PODOTÁTIL 25X25 CM (POR METRO QUADRADO)				M2
DATA	NOME DA EMPRESA FORNECEDORA	VALOR COTADO	CNPJ	TELEFONE	CONTATO
29/07/2021	PANTANAL PISOS DRENANTES	106,40	22.229.537/0001-60	(65) 3055-1510	-
28/07/2021	CASA DO PISO	120,00	22.229.537/0001-60	(65)3634-7000	JEVERSON
28/07/2021	GEOBLOCOS	100,00	13.160.422/0001-76	(31) 3357-3921	JÉSSICA
VALOR ACATADO MINIMO		100,00			

AMM CIV 006	BANCO EM AÇO E MADEIRA	UN	Quantidade	Custos Unit. (R\$)	UN Custos Total (R\$)
MATERIAIS					
COTAÇÃO	BANCO EM AÇO E MADEIRA	UN	1,000	362,12	362,12
					Total R\$ 362,12

COTAÇÃO	BANCO EM AÇO E MADEIRA				UN
DATA	NOME DA EMPRESA FORNECEDORA	VALOR COTADO	CNPJ	TELEFONE	CONTATO
05/10/2021	MOBLY	394,12	14.055.516/0004-90	(11) 4933-0341	mobly.com.br
05/10/2021	MAGAZINE LUIZA	377,12	47.960.950/0449-27	0800 310 0002	magazineluiza.com.br
05/10/2021	AMERICANAS	362,12	00.776.574/0006-60	4003-4848	americanas.com.br
VALOR ACATADO MINIMO		362,12			


 Marcos V. Monteiro Meireles
 Engenheiro Civil
 CREA-MT 035.608

	ASSOCIAÇÃO MATO-GROSSENSE DOS MUNICÍPIOS	Ref.: Tabela de Serviços SINAPI (AGOSTO/2021) e/ou composições PiniTCPO
	SITE: www.amm.org.br - e-mail: centraldeprojetosamm@gmail.com AV. RUBENS DE MENDONÇA Nº 3.920 - CEP: 78.000-070 - CUIABÁ - MT FONE: (65) 2123-1200 - FAX: 2123-1251	BDI 20,35%

COORDENAÇÃO DE PROJETOS

OBRA:	CONSTRUÇÃO PRAÇA TERRA NOVA	DATA:	29/10/2021
LOCAL:	AV. EDUARDE DE OLIVEIRA LIMA, ESQ. C/ RUA CRISTALINA, LOTE 02, JARDIM TERRA NOVA - BARRA DO BUGRES - M	LEIS SOCIAIS:	113,04%

COMPOSIÇÃO DE PREÇOS / CIVIL

AMM CIV 007 SINAPI ou Cot. De Mercado	CONJUNTO SELETIVO 50 L (5 LIXEIRAS 1 SUPORTE) C/ ADESIVO	UN	Quantidade	Custos Unit. (R\$)	UN Custos Total (R\$)
MATERIAL					
COTAÇÃO	CONJUNTO SELETIVO 50 L (5 LIXEIRAS 1 SUPORTE) C/ ADESIVO	UN	1,00	1.061,45	1.061,45
94963	CONCRETO FCK = 15MPA, TRAÇO 1:3,4:3,5 (EM MASSA SECA DE CIMENTO/ AREIA MÉDIA/ BRITA 1) - PREPARO MECÂNICO COM BETONEIRA 400 L. AF_05/2021	M3	0,016	339,14	5,42
92873	LANÇAMENTO COM USO DE BALDES, ADENSAMENTO E ACABAMENTO DE CONCRETO EM ESTRUTURAS. AF_12/2015	M3	0,016	161,20	2,57
93358	ESCAVAÇÃO MANUAL DE VALA COM PROFUNDIDADE MENOR OU IGUAL A 1,30 M. AF_02/2021	M3	0,016	61,91	0,99
MÃO DE OBRA					
88309	PEDREIRO COM ENCARGOS COMPLEMENTARES	H	0,30	19,86	5,95
88316	SERVEnte COM ENCARGOS COMPLEMENTARES	H	0,30	15,65	4,69
TOTAL R\$					1.081,07

**COMPOSIÇÃO BASEADA NO CÓDIGO 09369/ORSE - MAIO/2019

COTAÇÃO	CONJUNTO SELETIVO 50 L (5 LIXEIRAS 1 SUPORTE) C/ ADESIVO	UN	VALOR COTADO	CNPJ	TELEFONE	CONTATO
09/08/2021	UNIVERSO DO PLASTICO		1.444,01	03.640.421/0001-75	(65) 3627-4324	WANIA
13/08/2021	ELO SOLUÇÕES		1.061,45	28.750.038/0001-09	(11) 3805-5537	DENNER
12/08/2021	MULTIVENDAS		1.281,98	32.931.412/0001-31	(65) 3618-2700	RUBEN
VALOR ACATADO MÍNIMO			1.061,45			


AMM CIV 008 SINAPI ou Cot. De Mercado	LIMPEZA FINAL (VARRIÇÃO E REMOÇÃO DE ENTULHOS)	UN	Quantidade	Custos Unit. (R\$)	M2 Custos Total (R\$)
MATERIAL					
93595	TRANSPORTE COM CAMINHÃO BASCULANTE DE 10 M³, EM VIA URBANA EM REVESTIMENTO PRIMÁRIO (UNIDADE: TXKM). AF_07/2020	TXKM	0,0626	1,28	0,08
MÃO DE OBRA					
88316	SERVEnte COM ENCARGOS COMPLEMENTARES	H	0,0278	15,65	0,43
TOTAL R\$					0,51

**COMPOSIÇÃO BASEADA NO ORSE, Cód. 06191 - (MAIO/2019)

AMM CIV 009 SINAPI ou Cot. De Mercado	PLACA DE OBRA EM CHAPA DE ACO GALVANIZADO	UN	Quantidade	Custos Unit. (R\$)	M2 Custos Total (R\$)
MATERIAL					
4417	SARRAFO NAO APARELHADO *2,5 X 7* CM, EM MACARANDUBA, ANGELIM OU EQUIVALENTE DA REGIAO - BRUTA	M	1,00	4,13	4,13
4491	PONTALETE *7,5 X 7,5* CM EM PINUS, MISTA OU EQUIVALENTE DA REGIAO - BRUTA	M	4,00	8,13	32,52
4813	PLACA DE OBRA (PARA CONSTRUCAO CIVIL) EM CHAPA GALVANIZADA *N. 22*, ADESIVADA, DE *2,0 X 1,125* M	M2	1,00	225,00	225,00
5075	PREGO DE ACO POLIDO COM CABECA 18 X 30 (2 3/4 X 10)	KG	0,11	23,35	2,56
94962	CONCRETO MAGRO PARA LASTRO, TRAÇO 1:4,5:4,5 (EM MASSA SECA DE CIMENTO/ AREIA MÉDIA/ BRITA 1) - PREPARO MECÂNICO COM BETONEIRA 400 L. AF_05/2021	M3	0,01	300,69	3,00
MÃO DE OBRA					
88262	CARPINTEIRO DE FORMAS COM ENCARGOS COMPLEMENTARES	H	1,00	19,65	19,65
88316	SERVEnte COM ENCARGOS COMPLEMENTARES	H	2,00	15,65	31,30
TOTAL R\$					318,16

**COMPOSIÇÃO DA MÃO DE OBRA BASEADA NO BOLETIM SINAPI 74209/001 - JANEIRO/2020


 Marcos V. Monteiro Meireles
 Engenheiro Civil
 CREA-MT 035.608

		ASSOCIAÇÃO MATO-GROSSENSE DOS MUNICÍPIOS			Ref.: Tabela de Serviços SINAPI (AGOSTO/2021) e/ou composições PiniTCPO	
		SITE: www.amm.org.br - e-mail: centraldeprojetosamm@gmail.com AV. RUBENS DE MENDONÇA Nº 3.920 - CEP: 78.000-070 - CUIABÁ - MT FONE: (65) 2123-1200 - FAX: 2123-1251			BDI 20,35%	
COORDENAÇÃO DE PROJETOS						
OBRA: CONSTRUÇÃO PRAÇA TERRA NOVA					DATA: 29/10/2021	
LOCAL: AV. EDUARDE DE OLIVEIRA LIMA, ESQ. C/ RUA CRISTALINA, LOTE 02, JARDIM TERRA NOVA - BARRA DO BUGRES - M					LEIS SOCIAIS: 113,04%	
COMPOSIÇÃO DE PREÇOS / CIVIL						
AMM CIV 010	ENTRADA PROVISORIA DE ENERGIA ELETRICA AEREA TRIFASICA 40A EM POSTE MADEIRA					UN
SINAPI ou Cot. De Mercado	COMPONENTES	UN	Quantidade	Custos Unit. (R\$)	Custos Total (R\$)	
MATERIAL						
406	FITA ACO INOX PARA CINTAR POSTE, L = 19 MM, E = 0,5 MM (ROLO DE 30M)	UN	0,1333333	76,67	10,22	
420	CINTA CIRCULAR EM ACO GALVANIZADO DE 150 MM DE DIAMETRO PARA FIXACAO DE CAIXA MEDICAO, INCLUI PARAFUSOS E PORCAS	UN	2,00	34,46	68,92	
857	CABO DE COBRE NU 16 MM2 MEIO-DURO	M	3,00	12,75	38,25	
937	FIO DE COBRE, SOLIDO, CLASSE 1, ISOLACAO EM PVC/A, ANTICHAMA BWF-B, 450/750V, SECAO NOMINAL 10 MM2	M	27,00	9,51	256,77	
1062	CAIXA INTERNA/EXTERNA DE MEDICAO PARA 1 MEDIDOR TRIFASICO, COM VISOR, EM CHAPA DE ACO 18 USG (PADRAO DA CONCESSIONARIA LOCAL)	UN	1,00	286,53	286,53	
1096	ARMAÇAO VERTICAL COM HASTE E CONTRA-PINO, EM CHAPA DE ACO GALVANIZADO 3/16", COM 4 ESTRIBOS E 4 ISOLADORES	UN	2,00	114,34	228,68	
1539	CONECTOR METALICO TIPO PARAFUSO FENDIDO (SPLIT BOLT), PARA CABOS ATE 16 MM2	UN	8,00	5,99	47,92	
1892	LUVA EM PVC RIGIDO ROSCAVEL, DE 1", PARA ELETRODUTO	UN	4,00	1,33	5,32	
2392	DISJUNTOR TIPO NEMA, TRIPOLAR 10 ATE 50A, TENSAO MAXIMA DE 415 V	UN	1,00	81,89	81,89	
2685	ELETRODUTO DE PVC RIGIDO ROSCAVEL DE 1", SEM LUVA	M	8,00	5,37	42,96	
2731	POSTE ROLICO DE MADEIRA TRATADA, D = 20 A 25 CM, H = 12,00 M, EM EUCALIPTO OU EQUIVALENTE DA REGIAO	M	7,96	108,76	865,72	
3379	TEM PROCESSO DE DESATIVACAO! HASTE DE ATERRAMENTO EM ACO COM 3,00 M DE COMPRIMENTO E DN = 5/8", REVESTIDA COM BAIXA CAMADA DE COBRE, SEM CONECTOR	UN	1,00	41,11	41,11	
4346	PARAFUSO DE FERRO POLIDO, SEXTAVADO, COM ROSCA PARCIAL, DIAMETRO 5/8", COMPRIMENTO 6", COM PORCA E ARRUELA DE PRESSAO MEDIA	UN	2,00	7,26	14,52	
11267	ARRUELA LISA, REDONDA, DE LATAO POLIDO, DIAMETRO NOMINAL 5/8", DIAMETRO EXTERNO = 34 MM, DIAMETRO DO FURO = 17 MM, ESPESSURA = *2,5* MM	UN	2,00	0,90	1,80	
12034	CURVA 180 GRAUS, DE PVC RIGIDO ROSCAVEL, DE 3/4", PARA ELETRODUTO	UN	2,00	3,77	7,54	
39176	BUCHA EM ALUMINIO, COM ROSCA, DE 1", PARA ELETRODUTO	UN	2,00	0,96	1,92	
39210	ARRUELA EM ALUMINIO, COM ROSCA, DE 1", PARA ELETRODUTO	UN	2,00	0,71	1,42	
MÃO DE OBRA						
88264	ELETRICISTA COM ENCARGOS COMPLEMENTARES	H	8,00	20,60	164,80	
88316	SERVEnte COM ENCARGOS COMPLEMENTARES	H	8,00	15,65	125,20	
				TOTAL R\$	2.291,49	

**COMPOSIÇÃO DA MÃO DE OBRA BASEADA NO BOLETIM SINAPI 41598 - JANEIRO/2020


 Marcos V. Monteiro Meireles
 Engenheiro Civil
 CREA-MT 035.608

	ASSOCIAÇÃO MATO-GROSSENSE DOS MUNICÍPIOS	Ref.: Tabela de Serviços SINAPI (AGOSTO/2021) e/ou composições PiniTCPO
	SITE: www.amm.org.br - e-mail: centraldeprojetosamm@gmail.com AV. RUBENS DE MENDONÇA Nº 3.920 - CEP: 78.000-070 - CUIABÁ - MT FONE: (65) 2123-1200 - FAX: 2123-1251	BDI

COORDENAÇÃO DE PROJETOS

OBRA:	CONSTRUÇÃO PRAÇA TERRA NOVA	DATA:	29/10/2021
LOCAL:	AV. EDUARDE DE OLIVEIRA LIMA, ESQ. C/ RUA CRISTALINA, LOTE 02, JARDIM TERRA NOVA - BARRA DO BUGR	LEIS SOCIAIS:	113,04%

COMPOSIÇÃO DE PREÇOS / ELÉTRICOS

AMM ELE 001	FORNECIMENTO E INSTALAÇÃO DE DISPOSITIVO DPS CLASSE II, 1 POLO, TENSAO MAXIMA DE 175 V, CORRENTE MAXIMA DE *45* KA (TIPO AC)				UN
SINAPI ou Cot. De Mercado	COMPONENTES	UN	Quantidade	Custos Unit. (R\$)	Custos Total (R\$)
MATERIAL					
39467	DISPOSITIVO DPS CLASSE II, 1 POLO, TENSAO MAXIMA DE 175 V, CORRENTE MAXIMA DE *45* KA (TIPO AC)	UN	1,00	101,43	101,43
MÃO DE OBRA					
88264	ELETRICISTA COM ENCARGOS COMPLEMENTARES	H	0,30	20,60	6,18
88316	SERVENTE COM ENCARGOS COMPLEMENTARES	H	0,30	15,65	4,69
TOTAL					R\$ 112,30

**COMPOSIÇÃO BASEADA NO BOLETIM ORSE (JUN/19) "8894"

AMM ELE 002	FORNECIMENTO E INSTALAÇÃO DE PLACA DE SINALIZAÇÃO DE ENERGIA (20X20CM)				UN
SINAPI ou Cot. De Mercado	COMPONENTES	UN	Quantidade	Custos Unit. (R\$)	Custos Total (R\$)
MATERIAL					
37556	PLACA DE SINALIZACAO DE SEGURANCA CONTRA INCENDIO, FOTOLUMINESCENTE, QUADRADA, *20 X 20* CM, EM PVC *2* MM ANTI-CHAMAS (SIMBOLOS, CORES E PICTOGRAMAS CONFORME NBR 16820)	UN	1,00	25,91	25,91
11950	BUCHA DE NYLON SEM ABA S6, COM PARAFUSO DE 4,20 X 40 MM EM ACO ZINCADO COM ROSCA SOBERBA, CABECA CHATA E FENDA PHILLIPS	UN	2,00	0,31	0,62
MÃO DE OBRA					
88316	SERVENTE COM ENCARGOS COMPLEMENTARES	H	0,25	15,65	3,91
TOTAL					R\$ 30,44

**COMPOSIÇÃO BASEADA NA TABELA DE COMPOSIÇÃO DE CUSTOS UNITÁRIOS DE REFERÊNCIA PARA CONSTRUÇÃO DE OBRAS PÚBLICAS - FUNDAÇÃO IPPUJ JOINVILLE (VOL.3 - 25ª ED.) (DEZ/2015) *C10.72.49.90.025*

AMM ELE 003	FORNECIMENTO E INSTALAÇÃO DE ABRACADEIRA EM ACO PARA AMARRACAO DE ELETRODUTOS, TIPO D, COM 1 1/2" E PARAFUSO DE FIXACAO				UN
SINAPI ou Cot. De Mercado	COMPONENTES	UN	Quantidade	Custos Unit. (R\$)	Custos Total (R\$)
MATERIAL					
394	ABRACADEIRA EM ACO PARA AMARRACAO DE ELETRODUTOS, TIPO D, COM 1 1/2" E PARAFUSO DE FIXACAO	UN	1,00	3,63	3,63
MÃO DE OBRA					
88247	AUXILIAR DE ELETRICISTA COM ENCARGOS COMPLEMENTARES	H	0,30	15,61	4,68
TOTAL					R\$ 8,31

**COMPOSIÇÃO BASEADA NAS TABELA SEINFRA-CE (VERSÃO 24.1) *C0467*

AMM ELE 004	FORNECIMENTO E INSTALAÇÃO DE LUMINARIA PLAFONIER SOBREPOR ARO/BASE METALICA C/ GLOBO ESFERICO VIDRO LEITOSO BOCA 10CM DIAM 20CM P/ 1 LAMP INCAND, INCL SOQUETE PORCELANA				UN
SINAPI ou Cot. De Mercado	COMPONENTES	UN	Quantidade	Custos Unit. (R\$)	Custos Total (R\$)
MATERIAL					
3803	LUMINARIA PLAFON REDONDO COM VIDRO FOSCO DIAMETRO *25* CM, PARA 1 LAMPADA, BASE E27, POTENCIA MAXIMA 40/60 W (NAO INCLUI LAMPADA)	UN	1,000	59,34	59,34
MÃO DE OBRA					
88264	ELETRICISTA COM ENCARGOS COMPLEMENTARES	H	0,80	20,60	16,48
88247	AUXILIAR DE ELETRICISTA COM ENCARGOS COMPLEMENTARES	H	0,70	15,61	10,92
TOTAL					R\$ 27,40

**COMPOSIÇÃO DA MÃO DE OBRA BASEADA NO BOLETIM ANALÍTICO DA SINAPI (AGO/15) "74041/3". OBS.: FOI RETIRADO 0,1 H DO AUXILIAR DE ELETRICISTA REFERENTE À INSTALAÇÃO DA LÂMPADA COM BASE NA REFERÊNCIA DA TABELA DE COMPOSIÇÕES ANALÍTICAS DA SINAPI (AGO/2015) ITEM "72248".

AMM ELE 005	FORNECIMENTO E INSTALAÇÃO DE PARAFUSO M16 EM ACO GALVANIZADO, COMPRIMENTO = 500 MM, DIAMETRO = 16 MM, ROSCA MAQUINA, COM CABECA SEXTAVADA E PORCA				UN
SINAPI ou Cot. De Mercado	COMPONENTES	UN	Quantidade	Custos Unit. (R\$)	Custos Total (R\$)
MATERIAL					
428	PARAFUSO M16 EM ACO GALVANIZADO, COMPRIMENTO = 500 MM, DIAMETRO = 16 MM, ROSCA MAQUINA, COM CABECA SEXTAVADA E PORCA	UN	1,00	22,07	22,07
MÃO DE OBRA					
88264	ELETRICISTA COM ENCARGOS COMPLEMENTARES	H	0,15	20,60	3,09
TOTAL					R\$ 25,16

**COMPOSIÇÃO BASEADA NA TABELA ORSE (SET/2017) "10620"

Felipe da Silva Xavier
 Engenheiro Eletricista
 CREA-MT 041.313

	ASSOCIAÇÃO MATO-GROSSENSE DOS MUNICÍPIOS	Ref.: Tabela de Serviços SINAPI (AGOSTO/2021) e/ou composições PiniTCPO
	SITE: www.amm.org.br - e-mail: centraldeprojetosamm@gmail.com AV. RUBENS DE MENDONÇA Nº 3.920 - CEP: 78.000-070 - CUIABÁ - MT FONE: (65) 2123-1200 - FAX: 2123-1251	BDI

COORDENAÇÃO DE PROJETOS

OBRA:	CONSTRUÇÃO PRAÇA TERRA NOVA	DATA:	29/10/2021
LOCAL:	AV. EDUARDE DE OLIVEIRA LIMA, ESQ. C/ RUA CRISTALINA, LOTE 02, JARDIM TERRA NOVA - BARRA DO BUGR	LEIS SOCIAIS:	113,04%

COMPOSIÇÃO DE PREÇOS / ELÉTRICOS

AMM ELE 006	FORNECIMENTO E INSTALAÇÃO DE ARRUELA QUADRADA EM ACO GALVANIZADO, DIMENSAO = 38 MM, ESPESSURA = 3MM, DIAMETRO DO FURO= 18 MM				UN
SINAPI ou Cot. De Mercado	COMPONENTES	UN	Quantidade	Custos Unit. (R\$)	Custos Total (R\$)
MATERIAL					
379	ARRUELA QUADRADA EM ACO GALVANIZADO, DIMENSAO = 38 MM, ESPESSURA = 3MM, DIAMETRO DO FURO= 18 MM	UN	1,00	0,90	0,90
MÃO DE OBRA					
88264	ELETRICISTA COM ENCARGOS COMPLEMENTARES	H	0,01	20,60	0,20
88316	SERVENTE COM ENCARGOS COMPLEMENTARES	H	0,01	15,65	0,15
TOTAL					R\$ 1,25

**COMPOSIÇÃO BASEADA NA TABELA ORSE (SET/17) "9816"

AMM ELE 007	FORNECIMENTO E INSTALAÇÃO DE CRUZETA DE CONCRETO LEVE, COMP. 2000 MM SECAO, 90 X 90 MM				UN
SINAPI ou Cot. De Mercado	COMPONENTES	UN	Quantidade	Custos Unit. (R\$)	Custos Total (R\$)
MATERIAL					
34519	CRUZETA DE CONCRETO LEVE, COMP. 2000 MM SECAO, 90 X 90 MM	UN	1,00	94,47	94,47
MÃO DE OBRA					
88264	ELETRICISTA COM ENCARGOS COMPLEMENTARES	H	2,00	20,60	41,20
88247	AUXILIAR DE ELETRICISTA COM ENCARGOS COMPLEMENTARES	H	4,00	15,61	62,44
TOTAL					R\$ 198,11

**COMPOSIÇÃO BASEADA NO BOLETIM DA "SECRETARIA MUNICIPAL DE INFRAESTRUTURA E OBRAS URBANAS DA PREFEITURA DE SÃO PAULO" (JUL/17) "09-74-05"

AMM ELE 008	FORNECIMENTO E INSTALAÇÃO DE SUPORTE MAO-FRANCESA EM ACO, ABAS IGUAIS 30 CM, CAPACIDADE MINIMA 60 KG, BRANCO				UN
SINAPI ou Cot. De Mercado	COMPONENTES	UN	Quantidade	Custos Unit. (R\$)	Custos Total (R\$)
MATERIAL					
37590	SUPORTE MAO-FRANCESA EM ACO, ABAS IGUAIS 30 CM, CAPACIDADE MINIMA 60 KG, BRANCO	UN	1,00	21,92	21,92
MÃO DE OBRA					
88264	ELETRICISTA COM ENCARGOS COMPLEMENTARES	H	0,15	20,60	3,09
88316	SERVENTE COM ENCARGOS COMPLEMENTARES	H	0,15	15,65	2,34
TOTAL					R\$ 27,35

**COMPOSIÇÃO BASEADA NA TABELA ORSE (SET/17) "11299"

AMM ELE 009	FORNECIMENTO E INSTALAÇÃO DE PADRÃO DE ENTRADA DE ENERGIA CATEGORIA "B1" (ENERGISA)				UN
SINAPI ou Cot. De Mercado	COMPONENTES	UN	Quantidade	Custos Unit. (R\$)	Custos Total (R\$)
MATERIAL					
COTAÇÃO	PADRÃO DE ENTRADA DE ENERGIA CATEGORIA "B1" (ENERGISA)	UN	1,00	1000,00	1.000,00
MÃO DE OBRA					
88266	ELETROTÉCNICO COM ENCARGOS COMPLEMENTARES	H	2,00	20,70	41,40
88264	ELETRICISTA COM ENCARGOS COMPLEMENTARES	H	4,00	20,60	82,40
88247	AUXILIAR DE ELETRICISTA COM ENCARGOS COMPLEMENTARES	H	8,00	15,61	124,88
TOTAL					R\$ 1.248,68

**COMPOSIÇÃO BASEADA NO BOLETIM DA "SECRETARIA MUNICIPAL DE INFRAESTRUTURA E OBRAS URBANAS DA PREFEITURA DE SÃO PAULO" (JUL/17) "09-70-01"

COTAÇÃO	PADRÃO DE ENTRADA DE ENERGIA CATEGORIA "B1" (ENERGISA)				UN
DATA	NOME DA EMPRESA FORNECEDORA	VALOR COTADO	CNPJ	TELEFONE	CONTATO
29/07/2021	ED	1.050,00	19.002.316/0001-40	(65) 3056-3273	ED MATERIAIS
29/07/2021	COTELETRICA	1.000,00	07.237.858/0001-13	(65) 3025-4300	DIRCEU
29/07/2021	3M	1.700,00	08.139.615/0002-96	(65) 3388-0800	WILLYAN
VALOR ACATADO MINIMO		1.000,00			


 Felipe da Silva Xavier
 Engenheiro Eletricista
 CREA-MT 041.313

	ASSOCIAÇÃO MATO-GROSSENSE DOS MUNICÍPIOS	Ref.: Tabela de Serviços SINAPI (AGOSTO/2021) e/ou composições PiniTCPO
	SITE: www.amm.org.br - e-mail: centraldeprojetosamm@gmail.com AV. RUBENS DE MENDONÇA Nº 3.920 - CEP: 78.000-070 - CUIABÁ - MT FONE: (65) 2123-1200 - FAX: 2123-1251	BDI

COORDENAÇÃO DE PROJETOS

OBRA: CONSTRUÇÃO PRAÇA TERRA NOVA LOCAL: AV. EDUARDE DE OLIVEIRA LIMA, ESQ. C/ RUA CRISTALINA, LOTE 02, JARDIM TERRA NOVA - BARRA DO BUGR	DATA: 29/10/2021 LEIS SOCIAIS: 113,04%
--	---

COMPOSIÇÃO DE PREÇOS / ELÉTRICOS

AMM ELE 010	MURETA MEDIÇÃO ALVEN. 1 1/2 V.(35CM) REBOC.C/PINTURA ACRÍL. E LAJE CONC. 20MPA MALHA 8.0MM CADA 10CM REVEST.C/ARGAMASSA 1:3 C/ IMPERMEABILIZANTE					M2
SINAPI ou Cot. De Mercado	COMPONENTES	UN	Quantidade	Custos Unit. (R\$)	Custos Total (R\$)	
MATERIAL						
7258	TIJOLO CERAMICO MACICO COMUM *5 X 10 X 20* CM (L X A X C)	UN	183,020	0,80	146,41	
35693	TINTA LATEX ACRILICA ECONOMICA, COR BRANCA	L	0,490	9,76	4,78	
38383	LIXA D'AGUA EM FOLHA, GRAO 100	UN	0,220	2,19	0,48	
2745	PONTELETE ROLIÇO SEM TRATAMENTO, D = 8 A 11 CM, H = 3 M, EM EUCALIPTO OU EQUIVALENTE DA REGIAO - BRUTA (PARA ESCORAMENTO)	M	1,090	3,81	4,15	
6189	TABUA NAO APARELHADA *2,5 X 30* CM, EM MACARANDUBA, ANGELIM OU EQUIVALENTE DA REGIAO - BRUTA	M	0,840	15,67	13,16	
43618	ADITIVO SUPERPLASTIFICANTE DE PEGA NORMAL PARA CONCRETO, LIQUIDO E ISENTO DE CLORETOS	KG	0,100	13,97	1,39	
4500	VIGA *7,5 X 10* CM EM PINUS, MISTA OU EQUIVALENTE DA REGIAO - BRUTA	M	0,600	15,68	9,40	
6085	SELADOR ACRILICO OPACO PREMIUM INTERIOR/EXTERIOR	L	0,260	4,17	1,08	
4491	PONTELETE *7,5 X 7,5* CM EM PINUS, MISTA OU EQUIVALENTE DA REGIAO - BRUTA	M	0,010	8,13	0,08	
5071	PREGO DE AÇO POLIDO COM CABECA 18 X 24 (2 1/4 X 10)	KG	0,140	23,35	3,26	
1379	CIMENTO PORTLAND COMPOSTO CP II-32	KG	38,300	0,66	25,27	
1355	CHAPA DE MADEIRA COMPENSADA RESINADA PARA FORMA DE CONCRETO, DE *2,2 X 1,1* M, E = 14 MM	M2	0,230	34,82	8,00	
2692	DESMOLDANTE PROTETOR PARA FORMAS DE MADEIRA, DE BASE OLEOSA EMULSIONADA EM AGUA	L	0,050	5,19	0,25	
1106	CAL HIDRATADA CH-I PARA ARGAMASSAS	KG	17,950	0,80	14,36	
4721	PEDRA BRITADA N. 1 (9,5 a 19 MM) POSTO PEDREIRA/FORNECEDOR, SEM FRETE	M3	0,030	79,43	2,38	
4718	PEDRA BRITADA N. 2 (19 A 38 MM) POSTO PEDREIRA/FORNECEDOR, SEM FRETE	M3	0,030	79,85	2,39	
33	ACO CA-50, 8,0 MM, VERGALHAO	KG	4,320	13,88	59,96	
43132	ARAME RECOZIDO 16 BWG, D = 1,65 MM (0,016 KG/M) OU 18 BWG, D = 1,25 MM (0,01 KG/M)	KG	0,080	19,99	1,59	
43130	ARAME GALVANIZADO 12 BWG, D = 2,76 MM (0,048 KG/M) OU 14 BWG, D = 2,11 MM (0,026 KG/M)	KG	0,004	19,99	0,08	
370	AREIA MEDIA - POSTO JAZIDA/FORNECEDOR (RETIRADO NA JAZIDA, SEM TRANSPORTE)	M3	0,200	67,09	13,41	
MÃO DE OBRA						
88316	SERVENTE COM ENCARGOS COMPLEMENTARES	H	5,700	15,65	89,20	
88309	PEDREIRO COM ENCARGOS COMPLEMENTARES	H	3,260	19,86	64,74	
88310	PINTOR COM ENCARGOS COMPLEMENTARES	H	0,760	20,86	15,85	
88377	OPERADOR DE BETONEIRA ESTACIONÁRIA/MISTURADOR COM ENCARGOS COMPLEMENTARES	H	0,160	14,29	2,28	
88262	CARPINTEIRO DE FORMAS COM ENCARGOS COMPLEMENTARES	H	0,690	19,65	13,55	
88245	ARMADOR COM ENCARGOS COMPLEMENTARES	H	0,310	19,75	6,12	
88242	AJUDANTE DE PEDREIRO COM ENCARGOS COMPLEMENTARES	H	0,49	15,68	7,68	
				TOTAL	R\$ 511,30	

**COMPOSIÇÃO DA MÃO DE OBRA BASEADA NO BOLETIM AGETOP NOVEMBRO/2017 SERVIÇO : 071761 TABELA 128

AMM ELE 011	CABO DE COBRE NU 10MM2 - FORNECIMENTO E INSTALACAO					M
SINAPI ou Cot. De Mercado	COMPONENTES	UN	Quantidade	Custos Unit. (R\$)	Custos Total (R\$)	
MATERIAL						
862	CABO DE COBRE NU 10 MM2 MEIO-DURO	M	1,020	8,01	8,17	
MÃO DE OBRA						
88247	AUXILIAR DE ELETRICISTA COM ENCARGOS COMPLEMENTARES	H	0,10	15,61	1,56	
88264	ELETRICISTA COM ENCARGOS COMPLEMENTARES	H	0,10	20,60	2,06	
				TOTAL	R\$ 11,79	

**COMPOSIÇÃO DA MÃO DE OBRA BASEADA NO BOLETIM SINAPI 72250 OUTUBRO/2018


 Felipe da Silva Xavier
 Engenheiro Eletricista
 CREA-MT 041.313

	ASSOCIAÇÃO MATO-GROSSENSE DOS MUNICÍPIOS	Ref.: Tabela de Serviços SINAPI (AGOSTO/2021) e/ou composições PiniTCPO
	SITE: www.amm.org.br - e-mail: centraldeprojetosamm@gmail.com AV. RUBENS DE MENDONÇA Nº 3.920 - CEP: 78.000-070 - CUIABÁ - MT FONE: (65) 2123-1200 - FAX: 2123-1251	BDI

COORDENAÇÃO DE PROJETOS

OBRA:	CONSTRUÇÃO PRAÇA TERRA NOVA	DATA:	29/10/2021
LOCAL:	AV. EDUARDE DE OLIVEIRA LIMA, ESQ. C/ RUA CRISTALINA, LOTE 02, JARDIM TERRA NOVA - BARRA DO BUGR	LEIS SOCIAIS:	113,04%

COMPOSIÇÃO DE PREÇOS / ELÉTRICOS

AMM ELE 012 SINAPI ou Cot. De Mercado	COMPONENTES	UN	Quantidade	Custos Unit. (R\$)	UN Custos Total (R\$)
MATERIAL					
1535	TERMINAL METALICO A PRESSAO PARA 1 CABO DE 6 A 10 MM2, COM 1 FURO DE FIXACAO	UN	1,000	4,26	4,26
MÃO DE OBRA					
88247	AUXILIAR DE ELETRICISTA COM ENCARGOS COMPLEMENTARES	H	0,30	15,61	4,68
88264	ELETRICISTA COM ENCARGOS COMPLEMENTARES	H	0,30	20,60	6,18
**COMPOSIÇÃO DA MÃO DE OBRA BASEADA NO BOLETIM SINAPI 72259 DEZEMBRO/2018					TOTAL R\$ 15,12

AMM ELE 013 SINAPI/SINFRA ou Cot. De Mercado	COMPONENTES	UN	Quantidade	Custos Unit. (R\$)	UN Custos Total (R\$)
MATERIAL					
42243	LUMINARIA DE LED PARA ILUMINACAO PUBLICA, DE 98 W ATE 137 W, INVOLUCRO EM ALUMINIO OU ACO INOX	UN	2,000	443,67	887,34
14163	POSTE CONICO CONTINUO EM ACO GALVANIZADO, CURVO, BRACO DUPLO, FLANGEADO, H = 9 M, DIAMETRO INFERIOR = *135* MM	UN	1,000	2558,91	2.558,91
39746	CHUMBADOR DE ACO, 1" X 600 MM, PARA POSTES DE ACO COM BASE, INCLUSO PORCA E ARRUELA	UN	4,000	187,31	749,24
EQUIPAMENTO					
5928	GUINDAUTO HIDRAULICO, CAPACIDADE MAXIMA DE CARGA 6200 KG, MOMENTO MÁXIMO DE CARGA 11,7 TM, ALCANCE MÁXIMO HORIZONTAL 9,70 M, INCLUSIVE CAMINHÃO TOCO PBT 16.000 KG, POTÊNCIA DE 189 CV - CHP DIURNO. AF_06/2014	CHP	0,180	193,56	34,84
MÃO DE OBRA					
88247	AUXILIAR DE ELETRICISTA COM ENCARGOS COMPLEMENTARES	H	0,931	15,61	14,53
88264	ELETRICISTA COM ENCARGOS COMPLEMENTARES	H	3,025	20,60	62,31
**COMPOSIÇÃO BASEADA NO BOLETIM SINAPI CÓD 100621 - FOI ALTERADO O INSUMO 3798 PELO INSUMO 42977- LUMINÁRIA LED - NOVEMBRO/2019					TOTAL R\$ 4.307,17

AMM ELE 014 SINAPI ou Cot. De Mercado	COMPONENTES	M	Quantidade	Custos Unit. (R\$)	UN Custos Total (R\$)
MATERIAL					
COTAÇÃO	REFLETOR DE LED 200W; FLUXO LUMINOSO EFETIVO MÍNIMO: 26.000 LM, TEMP. DE COR: 5.000K / 5.700K; TEMP. DE OPERAÇÃO ENTRE: -40° A 55°C; IRC: > 70; TENSÃO DE ENTRADA: BIVOLT; FATOR DE POTÊNCIA MÍNIMO: 0,90; PROTEÇÃO CONTRA SURTO CONFORME NORMA ANSI C62.41 ; VIDA ÚTIL MÍNIMA: 50.000 HORAS; ÍNDICE DE PROTEÇÃO MÍNIMO (IP): IP 66; CORPO DO REFLETOR: AÇO/ALUMÍNIO/INOX.	UN	1,000	1265,11	1.265,10
MÃO DE OBRA					
88264	ELETRICISTA COM ENCARGOS COMPLEMENTARES	H	0,50	20,60	10,30
88316	SERVENTE COM ENCARGOS COMPLEMENTARES	H	0,30	15,65	4,69
**COMPOSIÇÃO BASEADA NO BOLETIM "ORSE" (AGOSTO/2021) "11626"					TOTAL R\$ 1.280,09


 Felipe da Silva Xavier
 Engenheiro Eletricista
 CREA-MT 041.313

	ASSOCIAÇÃO MATO-GROSSENSE DOS MUNICÍPIOS	Ref.: Tabela de Serviços SINAPI (AGOSTO/2021) e/ou composições PiniTCPO
	SITE: www.amm.org.br - e-mail: centraldeprojetosamm@gmail.com AV. RUBENS DE MENDONÇA Nº 3.920 - CEP: 78.000-070 - CUIABÁ - MT FONE: (65) 2123-1200 - FAX: 2123-1251	BDI

COORDENAÇÃO DE PROJETOS

OBRA: CONSTRUÇÃO PRAÇA TERRA NOVA LOCAL: AV. EDUARDE DE OLIVEIRA LIMA, ESQ. C/ RUA CRISTALINA, LOTE 02, JARDIM TERRA NOVA - BARRA DO BUGR	DATA: 29/10/2021 LEIS SOCIAIS: 113,04%
--	---

COMPOSIÇÃO DE PREÇOS / ELÉTRICOS

COTAÇÃO	REFLETOR DE LED 200W; FLUXO LUMINOSO EFETIVO MÍNIMO: 26.000 LM, TEMP. DE COR: 5.000K / 5.700K; TEMP. DE OPERAÇÃO ENTRE: -40° A 55°C; IRC: > 70; TENSÃO DE ENTRADA: BIVOLT; FATOR DE POTÊNCIA MÍNIMO: 0,90; PROTEÇÃO CONTRA SURTO CONFORME NORMA ANSI C62.41; VIDA ÚTIL MÍNIMA: 50.000 HORAS; ÍNDICE DE PROTEÇÃO MÍNIMO (IP): IP 66; CORPO DO REFLETOR: AÇO/ALUMÍNIO/INOX.					UN
PREÇO UNITÁRIO SEM ICMS E FRETE PARA EMPRESAS FORA DE CUIABÁ						
DATA	NOME DA EMPRESA FORNECEDORA	VALOR COTADO	CNPJ	TELEFONE	CONTATO	
04/10/2021	RJE ILUMINAÇÃO	1.288,69	22.321.121/0001-78	(16)3353-7525	WALDIR	
05/10/2021	LED STAR	1.561,44	23.650.282/0001-78	(11) 5078-5506	FERNANDA	
19/08/2021	HDA	1.240,30	11.496.607/0002-01	(54) 3298-2100	ANDRE SOUTO	
FRETE CÁLCULADO PARA EMPRESAS FORA DE CUIABÁ -						
DATA	NOME DA EMPRESA FORNECEDORA	VALOR COTADO	CNPJ	TELEFONE	CONTATO	
04/10/2021	RJE ILUMINAÇÃO	286,63	22.321.121/0001-78	(16)3353-7525	WALDIR	
05/10/2021	LED STAR	0,00	23.650.282/0001-78	(11) 5078-5506	FERNANDA	
19/08/2021	HDA	0,00	11.496.607/0002-01	(54) 3298-2100	ANDRE SOUTO	
IPI CÁLCULADO PARA EMPRESAS FORA DE CUIABÁ (IPI DE 2% DO VALOR UNITÁRIO)						
DATA	NOME DA EMPRESA FORNECEDORA	VALOR COTADO	CNPJ	TELEFONE	CONTATO	
04/10/2021	RJE ILUMINAÇÃO	25,77	22.321.121/0001-78	(16)3353-7525	WALDIR	
05/10/2021	LED STAR	31,23	23.650.282/0001-78	(11) 5078-5506	FERNANDA	
19/08/2021	HDA	24,81	11.496.607/0002-01	(54) 3298-2100	ANDRE SOUTO	
PREÇO UNITÁRIO COM VALOR INCLUSO DE FRETE E ICMS PARA EMPRESAS FORA DE CUIABÁ						
DATA	NOME DA EMPRESA FORNECEDORA	VALOR COTADO	CNPJ	TELEFONE	CONTATO	
04/10/2021	RJE ILUMINAÇÃO	1.601,09	22.321.121/0001-78	(16)3353-7525	WALDIR	
05/10/2021	LED STAR	1.592,67	23.650.282/0001-78	(11) 5078-5506	FERNANDA	
19/08/2021	HDA	1.265,11	11.496.607/0002-01	(54) 3298-2100	ANDRE SOUTO	
VALOR ACATADO MÍNIMO		1.265,11				

AMM ELE 015	FORNECIMENTO E INSTALAÇÃO DE POSTE DE CONCRETO CIRCULAR, 300KG, H=9M (NBR8451), ENGASTADO.				UN
SINAPI/SINFRA ou Cot. De Mercado	COMPONENTES	UN	Quantidade	Custos Unit. (R\$)	Custos Total (R\$)
MATERIAL					
5053	POSTE DE CONCRETO CIRCULAR, 300 KG, H = 9 M (NBR 8451)	UN	1,000	772,34	772,34
94975	CONCRETO FCK = 15MPA, TRAÇO 1:3,4:3,5 (EM MASSA SECA DE CIMENTO/ AREIA MÉDIA/ BRITA 1) - PREPARO MANUAL. AF_05/2021	M3	0,200	382,23	76,44
92874	LANÇAMENTO COM USO DE BOMBA, ADENSAMENTO E ACABAMENTO DE CONCRETO EM ESTRUTURAS. AF_12/2015	M3	0,200	26,67	5,33
EQUIPAMENTO					
5928	GUINDAUTO HIDRAULICO, CAPACIDADE MÁXIMA DE CARGA 6200 KG, MOMENTO MÁXIMO DE CARGA 11,7 TM, ALCANCE MÁXIMO HORIZONTAL 9,70 M, INCLUSIVE CAMINHÃO TOCO PBT 16.000 KG, POTÊNCIA DE 189 CV - CHP DIURNO. AF_06/2014	CHP	1,000	193,56	193,56
MÃO DE OBRA					
6111	SERVENTE DE OBRAS	H	6,000	11,78	70,68
88316	SERVENTE COM ENCARGOS COMPLEMENTARES	H	6,000	15,65	93,90
				TOTAL	R\$ 1.212,25

**COMPOSIÇÃO BASEADA NO BOLETIM ORSE (JUNHO/2020), 08371. PALAVRA CHAVE "POSTE CIRCULAR DE CONCRETO".

AMM ELE 016	FORNECIMENTO DE CABO PP 3 CONDUTORES DE 2,5MM.				M
SINAPI/SINFRA ou Cot. De Mercado	COMPONENTES	UN	Quantidade	Custos Unit. (R\$)	Custos Total (R\$)
MATERIAL					
39258	CABO MULTIPOLAR DE COBRE, FLEXIVEL, CLASSE 4 OU 5, ISOLACAO EM HEPR, COBERTURA EM PVC-ST2, ANTICHAMA BWF-B, 0,6/1 KV, 3 CONDUTORES DE 2,5 MM2	M	1,000	9,68	9,68
MÃO DE OBRA					
2436	ELETRICISTA	H	0,120	16,36	1,96
91677	ENGENHEIRO ELETRICISTA COM ENCARGOS COMPLEMENTARES	H	0,120	89,60	10,75
				TOTAL	R\$ 22,39

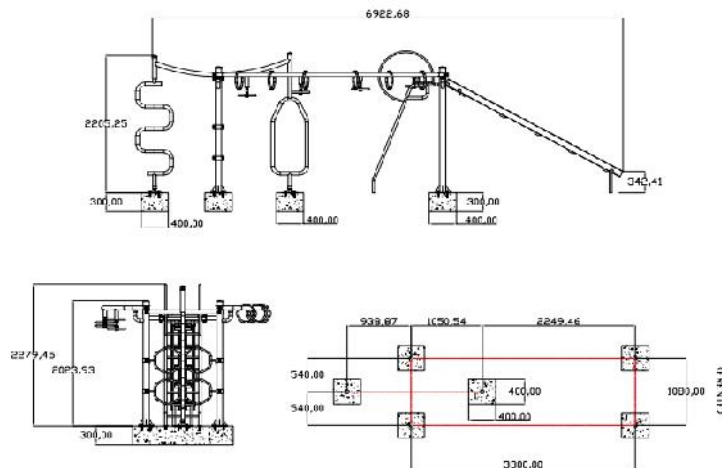
**COMPOSIÇÃO BASEADA NO BOLETIM ORSE (JUNHO/2020), 05023. PALAVRA CHAVE "CABO DE COBRE PP".


 Felipe da Silva Xavier
 Engenheiro Eletricista
 CREA-MT 041.313

	ASSOCIAÇÃO MATO-GROSSENSE DOS MUNICÍPIOS	
	COORDENAÇÃO TÉCNICA E DE PROJETOS	
OBRA:	CONSTRUÇÃO PRAÇA TERRA NOVA	DATA: 29/10/2021
LOCAL:	AV. EDUARDE DE OLIVEIRA LIMA, ESQ. C/ RUA CRISTALINA, LOTE 02, JARDIM TERRA NOVA	LEIS SOCIAIS: 113,04%
COMPOSIÇÃO DE PREÇOS - PLAYGROUND		

AMM PARQUE 01	FORNECIMENTO E INSTALAÇÃO - MULTI INFANTIL				UN
SINAPI ou Cot. De Mercado	COMPONENTES	UN	Quantidade	Custos Unit. (R\$)	Custos Total (R\$)
MATERIAL					
COTAÇÃO	MULTI INFANTIL	UN	1,00	5500,00	5.500,00
93358	ESCAVAÇÃO MANUAL DE VALA COM PROFUNDIDADE MENOR OU IGUAL A 1,30 M. AF_02/2021	M3	0,288	61,91	17,83
94969	CONCRETO FCK = 15MPA, TRAÇO 1:3,4:3,5 (EM MASSA SECA DE CIMENTO/ AREIA MÉDIA/ BRITA 1) - PREPARO MECÂNICO COM BETONEIRA 600 L. AF_05/2021	M3	0,288	335,29	96,56
COMP. AUX 01	LANCAMENTO/APLICACAO MANUAL DE CONCRETO EM FUNDACOES	M3	0,288	103,70	29,86
*** COMPOSIÇÃO BASEADA NO MANUAL DE INSTALAÇÃO ABAIXO					TOTAL R\$ 5.644,25

COMP. AUX 01	LANCAMENTO/APLICACAO MANUAL DE CONCRETO EM FUNDACOES				M3
SINAPI ou Cot. De Mercado	COMPONENTES	UN	Quantidade	Custos Unit. (R\$)	Custos Total (R\$)
EQUIPAMENTO					
90586	VIBRADOR DE IMERSÃO, DIÂMETRO DE PONTEIRA 45MM, MOTOR ELÉTRICO TRIFÁSICO POTÊNCIA DE 2 CV - CHP DIURNO. AF_06/2015	CHP	0,3000	1,74	0,52
MÃO DE OBRA					
88309	PEDREIRO COM ENCARGOS COMPLEMENTARES	H	1,6500	19,86	32,76
88316	SERVENTE COM ENCARGOS COMPLEMENTARES	H	4,5000	15,65	70,42
**COMPOSIÇÃO DA MÃO DE OBRA BASEADA NO BOLETIM SINAPI 74157/004 - JANEIRO/2020					Total R\$ 103,70



MEMORIA DE CALCULO - MULTI INFANTIL					
COMPONENTES		UN	CÁLCULO		
MATERIAL					
MULTI INFANTIL		UN	CONFORME PROJETO ARQUITETÔNICO		
ESCAVAÇÃO MANUAL DE VALA EM MATERIAL DE 1A CATEGORIA ATE 1,5M EXCLUINDO ESGOTAMENTO / ESCORAMENTO		M3	(0,40*0,40*0,30)*6		
CONCRETO FCK=15MPA, VIRADO EM BETONEIRA, SEM LANCAMENTO, COM IMPERMEAB ILIZANTE		M3	(0,40*0,40*0,30)*6		
LANÇAMENTO COM USO DE BALDES, ADENSAMENTO E ACABAMENTO DE CONCRETO EM ESTRUTURAS. AF_12/2015		M3	(0,40*0,40*0,30)*6		
COTAÇÃO					
MULTI INFANTIL		UN			
DATA	NOME DA EMPRESA FORNECEDORA	VALOR COTADO	CNPJ	TELEFONE	CONTATO
15/07/2021	LIFE EQUIPAMENTOS	5.500,00	20.380.959/0001-07	(11) 4021-1999	LIFE
15/07/2021	CDC PLAYGROUND	6.800,00	26.174.910/0001-84	(62) 3541-3651	POLIANA
16/07/2021	GINAST	13.091,82	76.468.636/0001-24	(19) 3113-5400	RAFAEL
VALOR ACATADO MINIMO		5.500,00			

Marcos V. Monteiro Meireles
 Engenheiro Civil
 CREA-MT 035.608

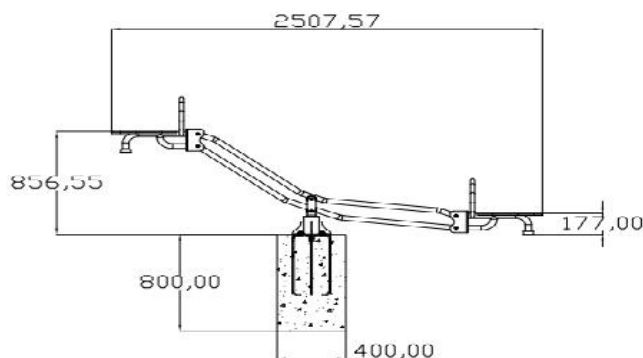
	ASSOCIAÇÃO MATO-GROSSENSE DOS MUNICÍPIOS	
	COORDENAÇÃO TÉCNICA E DE PROJETOS	

OBRA: CONSTRUÇÃO PRAÇA TERRA NOVA DATA: 29/10/2021
 LOCAL: AV. EDUARDE DE OLIVEIRA LIMA, ESQ. C/ RUA CRISTALINA, LOTE 02, JARDIM TERRA NOVA LEIS SOCIAIS: 113,04%

COMPOSIÇÃO DE PREÇOS - PLAYGROUND

AMM PARQUE 02	FORNECIMENTO E INSTALAÇÃO - GANGORRA				UN			
SINAPI ou Cot. De Mercado	COMPONENTES	UN	Quantidade	Custos Unit. (R\$)	Custos Total (R\$)			
MATERIAL								
COTAÇÃO	GANGORRA				UN	1,00	1485,82	1.485,82
93358	ESCAVAÇÃO MANUAL DE VALA COM PROFUNDIDADE MENOR OU IGUAL A 1,30 M. AF_02/2021	M3	0,128	61,91			7,92	
94969	CONCRETO FCK = 15MPA, TRAÇO 1:3,4:3,5 (EM MASSA SECA DE CIMENTO/ AREIA MÉDIA/ BRITA 1) - PREPARO MECÂNICO COM BETONEIRA 600 L. AF_05/2021	M3	0,128	335,29			42,91	
COMP. AUX 01	LANÇAMENTO/APLICACAO MANUAL DE CONCRETO EM FUNDACOES	M3	0,128	103,70			13,27	
*** COMPOSIÇÃO BASEADA NO MANUAL DE INSTALAÇÃO ABAIXO						TOTAL	R\$	1.549,92

COMP. AUX 01	LANÇAMENTO/APLICACAO MANUAL DE CONCRETO EM FUNDACOES				M3			
SINAPI ou Cot. De Mercado	COMPONENTES	UN	Quantidade	Custos Unit. (R\$)	Custos Total (R\$)			
EQUIPAMENTO								
90586	VIBRADOR DE IMERSÃO, DIÂMETRO DE PONTEIRA 45MM, MOTOR ELÉTRICO TRIFÁSICO POTÊNCIA DE 2 CV - CHP DIURNO. AF_06/2015	CHP	0,3000	1,74	0,52			
MÃO DE OBRA								
88309	PEDREIRO COM ENCARGOS COMPLEMENTARES	H	1,6500	19,86	32,76			
88316	SERVEnte COM ENCARGOS COMPLEMENTARES	H	4,5000	15,65	70,42			
**COMPOSIÇÃO DA MÃO DE OBRA BASEADA NO BOLETIM SINAPI 74157/004 - JANEIRO/2020						Total	R\$	103,70



MEMORIA DE CÁLCULO - GANGORRA							
COMPONENTES		UN	CÁLCULO				
MATERIAL							
GANGORRA		UN	CONFORME PROJETO ARQUITETÔNICO				
ESCAVAÇÃO MANUAL DE VALA EM MATERIAL DE 1A CATEGORIA ATE 1,5M EXCLUINDO ESGOTAMENTO / ESCORAMENTO		M3	(0,40*0,40*0,80)				
CONCRETO FCK=15MPA, VIRADO EM BETONEIRA, SEM LANÇAMENTO, COM IMPERMEABILIZANTE		M3	(0,40*0,40*0,80)				
LANÇAMENTO COM USO DE BALDES, ADENSAMENTO E ACABAMENTO DE CONCRETO EM ESTRUTURAS. AF_12/2015		M3	(0,40*0,40*0,80)				
GANGORRA							
COTAÇÃO	DATA	NOME DA EMPRESA FORNECEDORA	VALOR COTADO	CNPJ	TELEFONE	UN	CONTATO
	06/05/2021	STRONGFER	1.580,00	15.203.120/0001-63	(47) 3370-0242		DAIANE
	04/05/2021	TRYANON	1.485,82	02.932.891/0001-40	(19) 3016-4553		GISELE
	03/05/2021	LIFE EQUIPAMENTOS	1.575,00	20.380.959/0001-07	(11) 4021-1999		LIFE
VALOR ACATADO MINIMO			1.485,82				


 Marcos V. Monteiro Meireles
 Engenheiro Civil
 CREA-MT 035.608

	ASSOCIAÇÃO MATO-GROSSENSE DOS MUNICÍPIOS
COORDENAÇÃO TÉCNICA E DE PROJETOS	

OBRA:	CONSTRUÇÃO PRAÇA TERRA NOVA	DATA:	29/10/2021
LOCAL:	AV. EDUARDE DE OLIVEIRA LIMA, ESQ. C/ RUA CRISTALINA, LOTE 02, JARDIM TERRA NOVA	LEIS SOCIAIS:	113,04%

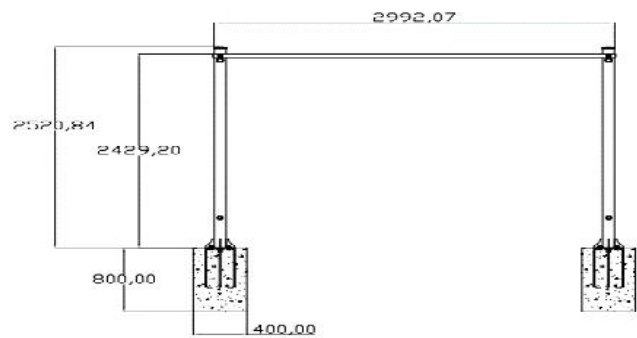
COMPOSIÇÃO DE PREÇOS - PLAYGROUND

AMM PARQUE 03	FORNECIMENTO E INSTALAÇÃO - ESCALADA OU TREPA-TREPA	UN	Quantidade	Custos Unit. (R\$)	Custos Total (R\$)
MATERIAL					
COTAÇÃO	ESCALADA OU TREPA - TREPA	UN	1,00	1580,00	1.580,00
93358	ESCAVAÇÃO MANUAL DE VALA COM PROFUNDIDADE MENOR OU IGUAL A 1,30 M. AF_02/2021	M3	0,512	61,91	31,69
94969	CONCRETO FCK = 15MPA, TRAÇO 1:3,4:3,5 (EM MASSA SECA DE CIMENTO/ AREIA MÉDIA/ BRITA 1) - PREPARO MECÂNICO COM BETONEIRA 600 L. AF_05/2021	M3	0,512	335,29	171,66
COMP. AUX 01	LANÇAMENTO/APLICACAO MANUAL DE CONCRETO EM FUNDACOES	M3	0,512	103,70	53,09
TOTAL					R\$ 1.836,44

*** COMPOSIÇÃO BASEADA NO MANUAL DE INSTALAÇÃO ABAIXO

COMP. AUX 01	LANÇAMENTO/APLICACAO MANUAL DE CONCRETO EM FUNDACOES	UN	Quantidade	Custos Unit. (R\$)	M3 Custos Total (R\$)
EQUIPAMENTO					
90586	VIBRADOR DE IMERSÃO, DIÂMETRO DE PONTEIRA 45MM, MOTOR ELÉTRICO TRIFÁSICO POTÊNCIA DE 2 CV - CHP DIURNO. AF_06/2015	CHP	0,3000	1,74	0,52
MÃO DE OBRA					
88309	PEDREIRO COM ENCARGOS COMPLEMENTARES	H	1,6500	19,86	32,76
88316	SERVENTE COM ENCARGOS COMPLEMENTARES	H	4,5000	15,65	70,42
Total					R\$ 103,70

**COMPOSIÇÃO DA MÃO DE OBRA BASEADA NO BOLETIM SINAPI 74157/004 - JANEIRO/2020



MEMÓRIA DE CÁLCULO - ESCALADA OU TREPA-TREPA		
COMPONENTES	UN	CÁLCULO
MATERIAL		
ESCALADA OU TREPA - TREPA	UN	CONFORME PROJETO ARQUITETÔNICO
ESCAVACAO MANUAL DE VALA EM MATERIAL DE 1A CATEGORIA ATE 1,5M EXCLUINDO ESGOTAMENTO / ESCORAMENTO	M3	0,40*0,40*0,8*4
CONCRETO FCK=15MPA, VIRADO EM BETONEIRA, SEM LANÇAMENTO, COM IMPERMEABILIZANTE	M3	0,40*0,40*0,8*4
LANÇAMENTO COM USO DE BALDES, ADENSAMENTO E ACABAMENTO DE CONCRETO EM ESTRUTURAS. AF_12/2015	M3	0,40*0,40*0,8*4

COTAÇÃO	ESCALADA OU TREPA - TREPA				UN
DATA	NOME DA EMPRESA FORNECEDORA	VALOR COTADO	CNPJ	TELEFONE	CONTATO
16/07/2021	GINAST	3.773,82	76.468.636/0001-24	(19) 3113-5400	RAFAEL
15/07/2021	CDC PLAYGROUND	1.580,00	26.174.910/0001-84	(62) 3541-3651	POLIANA
15/07/2021	LIFE EQUIPAMENTOS	1.620,00	20.380.959/0001-07	(11) 4021-1999	LIFE
VALOR ACATADO MINIMO		1.580,00			


 Marcos V. Monteiro Meireles
 Engenheiro Civil
 CREA-MT 035.608

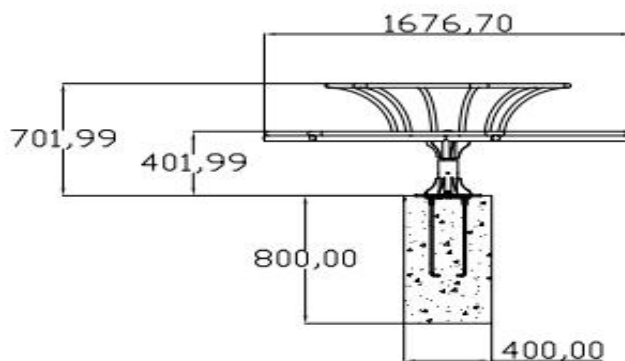
	ASSOCIAÇÃO MATO-GROSSENSE DOS MUNICÍPIOS	
	COORDENAÇÃO TÉCNICA E DE PROJETOS	

OBRA: CONSTRUÇÃO PRAÇA TERRA NOVA DATA: 29/10/2021
 LOCAL: AV. EDUARDE DE OLIVEIRA LIMA, ESQ. C/ RUA CRISTALINA, LOTE 02, JARDIM TERRA NOVA LEIS SOCIAIS: 113,04%

COMPOSIÇÃO DE PREÇOS - PLAYGROUND

AMM PARQUE 04 FORNECIMENTO E INSTALAÇÃO - GIRA GIRA OU CARROSSEL					UN	
SINAPI ou Cot. De Mercado	COMPONENTES	UN	Quantidade	Custos Unit. (R\$)	Custos Total (R\$)	
MATERIAL						
COTAÇÃO	GIRA - GIRA OU CARROSSEL	UN	1,00	1000,50	1.000,50	
93358	ESCAVAÇÃO MANUAL DE VALA COM PROFUNDIDADE MENOR OU IGUAL A 1,30 M. AF_02/2021	M3	0,128	61,91	7,92	
94969	CONCRETO FCK = 15MPA, TRAÇO 1:3,4:3,5 (EM MASSA SECA DE CIMENTO/ AREIA MÉDIA/ BRITA 1) - PREPARO MECÂNICO COM BETONEIRA 600 L. AF_05/2021	M3	0,128	335,29	42,91	
COMP. AUX 01	LANÇAMENTO/APLICACAO MANUAL DE CONCRETO EM FUNDACOES	M3	0,128	103,70	13,27	
*** COMPOSIÇÃO BASEADA NO MANUAL DE INSTALAÇÃO ABAIXO					TOTAL	R\$ 1.064,60

COMP. AUX 01 LANÇAMENTO/APLICACAO MANUAL DE CONCRETO EM FUNDACOES					M3	
SINAPI ou Cot. De Mercado	COMPONENTES	UN	Quantidade	Custos Unit. (R\$)	Custos Total (R\$)	
EQUIPAMENTO						
90586	VIBRADOR DE IMERSÃO, DIÂMETRO DE PONTEIRA 45MM, MOTOR ELÉTRICO TRIFÁSICO POTÊNCIA DE 2 CV - CHP DIURNO. AF_06/2015	CHP	0,3000	1,74	0,52	
MÃO DE OBRA						
88309	PEDREIRO COM ENCARGOS COMPLEMENTARES	H	1,6500	19,86	32,76	
88316	SERVENTE COM ENCARGOS COMPLEMENTARES	H	4,5000	15,65	70,42	
**COMPOSIÇÃO DA MÃO DE OBRA BASEADA NO BOLETIM SINAPI 74157/004 - JANEIRO/2020					Total	R\$ 103,70



MEMORIA DE CÁLCULO - GIRA GIRA OU CARROSSEL						
COMPONENTES		UN	CÁLCULO			
MATERIAL						
GIRA - GIRA OU CARROSSEL		UN	CONFORME PROJETO ARQUITETÔNICO			
ESCAVAÇÃO MANUAL DE VALA EM MATERIAL DE 1A CATEGORIA ATÉ 1,5M EXCLUINDO ESGOTAMENTO / ESCORAMENTO		M3	0,40*0,40*0,80			
CONCRETO FCK=15MPA, VIRADO EM BETONEIRA, SEM LANÇAMENTO, COM IMPERMEABILIZANTE		M3	0,40*0,40*0,80			
LANÇAMENTO COM USO DE BALDES, ADENSAMENTO E ACABAMENTO DE CONCRETO EM ESTRUTURAS. AF_12/2015		M3	0,40*0,40*0,80			
GIRA - GIRA OU CARROSSEL						
COTAÇÃO	DATA	NOME DA EMPRESA FORNECEDORA	VALOR COTADO	CNPJ	TELEFONE	UN
	16/07/2021	GINAST	3.737,82	76.468.636/0001-24	(19) 3113-5400	RAFAEL
	15/07/2021	CDC PLAYGROUND	1.000,50	26.174.910/0001-84	(62) 3541-3651	POLIANA
	15/07/2021	LIFE EQUIPAMENTOS	1.999,00	20.380.959/0001-07	(11) 4021-1999	LIFE
VALOR ACATADO MÍNIMO			1.000,50			


 Marcos V. Monteiro Meireles
 Engenheiro Civil
 CREA-MT 035.608

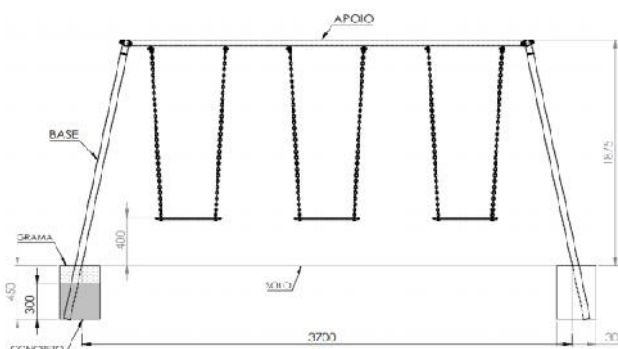
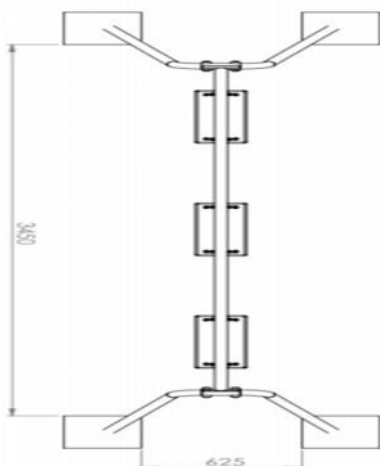
	ASSOCIAÇÃO MATO-GROSSENSE DOS MUNICÍPIOS	
	COORDENAÇÃO TÉCNICA E DE PROJETOS	

OBRA: CONSTRUÇÃO PRAÇA TERRA NOVA DATA: 29/10/2021
 LOCAL: AV. EDUARDE DE OLIVEIRA LIMA, ESQ. C/ RUA CRISTALINA, LOTE 02, JARDIM TERRA NOVA LEIS SOCIAIS: 113,04%

COMPOSIÇÃO DE PREÇOS - PLAYGROUND

AMM PARQUE 05	FORNECIMENTO E INSTALAÇÃO - BALANÇO				UN
SINAPI ou Cot. De Mercado	COMPONENTES	UN	Quantidade	Custos Unit. (R\$)	Custos Total (R\$)
MATERIAL					
COTAÇÃO	BALANÇO	UN	1,00	985,32	985,32
93358	ESCAVAÇÃO MANUAL DE VALA COM PROFUNDIDADE MENOR OU IGUAL A 1,30 M. AF_02/2021	M3	0,162	61,91	10,02
94969	CONCRETO FCK = 15MPA, TRAÇO 1:3,4:3,5 (EM MASSA SECA DE CIMENTO/ AREIA MÉDIA/ BRITA 1) - PREPARO MECÂNICO COM BETONEIRA 600 L. AF_05/2021	M3	0,162	335,29	54,31
COMP. AUX 01	LANÇAMENTO/APLICACAO MANUAL DE CONCRETO EM FUNDACOES	M3	0,162	103,70	16,79
*** COMPOSIÇÃO BASEADA NO MANUAL DE INSTALAÇÃO ABAIXO					TOTAL R\$ 1.066,44

COMP. AUX 01	LANÇAMENTO/APLICACAO MANUAL DE CONCRETO EM FUNDACOES				M3
SINAPI ou Cot. De Mercado	COMPONENTES	UN	Quantidade	Custos Unit. (R\$)	Custos Total (R\$)
EQUIPAMENTO					
90586	VIBRADOR DE IMERSÃO, DIÂMETRO DE PONTEIRA 45MM, MOTOR ELÉTRICO TRIFÁSICO POTÊNCIA DE 2 CV - CHP DIURNO. AF_06/2015	CHP	0,3000	1,74	0,52
MÃO DE OBRA					
88309	PEDREIRO COM ENCARGOS COMPLEMENTARES	H	1,6500	19,86	32,76
88316	SERVEnte COM ENCARGOS COMPLEMENTARES	H	4,5000	15,65	70,42
**COMPOSIÇÃO DA MÃO DE OBRA BASEADA NO BOLETIM SINAPI 74157/004 - JANEIRO/2020					Total R\$ 103,70



MEMORIA DE CÁLCULO - BALANÇO							
COMPONENTES		UN	CÁLCULO				
MATERIAL							
BALANÇO		UN	CONFORME PROJETO ARQUITETÔNICO				
ESCAVAÇÃO MANUAL DE VALA EM MATERIAL DE 1A CATEGORIA ATE 1,5M EXCLUINDO ESGOTAMENTO / ESCORAMENTO		M3	$(0,30 \times 0,30 \times 0,45) \times 4$				
CONCRETO FCK=15MPA, VIRADO EM BETONEIRA, SEM LANÇAMENTO, COM IMPERMEABILIZANTE		M3	$(0,30 \times 0,30 \times 0,45) \times 4$				
LANÇAMENTO COM USO DE BALDES, ADENSAMENTO E ACABAMENTO DE CONCRETO EM ESTRUTURAS. AF_12/2015		M3	$(0,30 \times 0,30 \times 0,45) \times 4$				
BALANÇO							
COTAÇÃO	DATA	NOME DA EMPRESA FORNECEDORA	VALOR COTADO	CNPJ	TELEFONE	UN	CONTATO
	16/07/2021	GINAST	4.631,82	76.468.636/0001-24	(19) 3113-5400		RAFAEL
	15/07/2021	CDC PLAYGROUND	985,32	26.174.910/0001-84	(62) 3541-3651		POLIANA
	15/07/2021	LIFE EQUIPAMENTOS	1.900,00	20.380.959/0001-07	(11) 4021-1999		LIFE
VALOR ACATADO MINIMO			985,32				


 Marcos V. Monteiro Meireles
 Engenheiro Civil
 CREA-MT 035.608

	ASSOCIAÇÃO MATO-GROSSENSE DOS MUNICÍPIOS	Ref.: Tabela de Serviços SINAPI (AGOSTO/2021) e/ou composições PiniTCPO
	SITE: www.amm.org.br - e-mail: centraldeprojetosamm@gmail.com AV. RUBENS DE MENDONÇA Nº 3.920 - CEP: 78.000-070 - CUIABÁ - MT FONE: (65) 2123-1200 - FAX: 2123-1251	BDI 20,35%
COORDENAÇÃO DE PROJETOS		
OBRA: CONSTRUÇÃO PRAÇA TERRA NOVA	DATA: 29/10/2021	
LOCAL: AV. EDUARDE DE OLIVEIRA LIMA, ESQ. C/ RUA CRISTALINA, LOTE 02, JARDIM TERRA NOVA - BARRA DO BUGRES - I	LEIS SOCIAIS: 113,04%	
COMPOSIÇÃO DE PREÇOS / CIVIL		

AMM ACAD 001	FORNECIMENTO E INSTALAÇÃO DE ROTACAO VERTICAL DUPLO, EM TUBO DE ACO CARBONO, PINTURA NO PROCESSO ELETROSTATICO - EQUIPAMENTO DE GINASTICA PARA ACADEMIA AO AR LIVRE / ACADEMIA DA TERCEIRA IDADE - ATI				UN
SINAPI ou Cot. De Mercado	COMPONENTES	UN	Quantidade	Custos Unit. (R\$)	Custos Total (R\$)
MATERIAL					
42437	ROTACAO VERTICAL DUPLO, EM TUBO DE ACO CARBONO, PINTURA NO PROCESSO ELETROSTATICO - EQUIPAMENTO DE GINASTICA PARA ACADEMIA AO AR LIVRE / ACADEMIA DA TERCEIRA IDADE - ATI	UN	1,000	1412,35	1.412,35
94963	CONCRETO FCK = 15MPA, TRAÇO 1:3,4:3,5 (EM MASSA SECA DE CIMENTO/ AREIA MÉDIA/ BRITA 1) - PREPARO MECÂNICO COM BETONEIRA 400 L. AF_05/2021	M3	0,064	339,14	21,70
MÃO DE OBRA					
88309	PEDREIRO COM ENCARGOS COMPLEMENTARES	H	1,00	19,86	19,86
88316	SERVENTE COM ENCARGOS COMPLEMENTARES	H	1,00	15,65	15,65
TOTAL					R\$ 1.469,56

**COMPOSIÇÃO BASEADA NO CÓDIGO 09146/ORSE - MAIO/2019

AMM ACAD 002	FORNECIMENTO E INSTALAÇÃO DE PRESSÃO DE PERNAS DUPLO EM TUBO DE ACO CARBONO, PINTURA NO PROCESSO ELETROSTATICO - EQUIPAMENTO DE GINASTICA PARA ACADEMIA AO AR LIVRE / ACADEMIA DA TERCEIRA IDADE - ATI				UN
SINAPI ou Cot. De Mercado	COMPONENTES	UN	Quantidade	Custos Unit. (R\$)	Custos Total (R\$)
MATERIAL					
COTAÇÃO	PRESSÃO DE PERNAS DUPLO EM TUBO DE ACO CARBONO, PINTURA NO PROCESSO ELETROSTATICO - EQUIPAMENTO DE GINASTICA PARA ACADEMIA AO AR LIVRE / ACADEMIA DA TERCEIRA IDADE - ATI	UN	1,00	1.620,00	1.620,00
94963	CONCRETO FCK = 15MPA, TRAÇO 1:3,4:3,5 (EM MASSA SECA DE CIMENTO/ AREIA MÉDIA/ BRITA 1) - PREPARO MECÂNICO COM BETONEIRA 400 L. AF_05/2021	M3	0,128	339,14	43,40
MÃO DE OBRA					
88309	PEDREIRO COM ENCARGOS COMPLEMENTARES	H	1,00	19,86	19,86
88316	SERVENTE COM ENCARGOS COMPLEMENTARES	H	1,00	15,65	15,65
TOTAL					R\$ 1.698,91

**COMPOSIÇÃO BASEADA NO CÓDIGO 11388/ORSE - MAIO/2019

COTAÇÃO	PRESSÃO DE PERNAS DUPLO EM TUBO DE ACO CARBONO, PINTURA NO PROCESSO ELETROSTATICO - EQUIPAMENTO DE GINASTICA PARA ACADEMIA AO AR LIVRE / ACADEMIA DA TERCEIRA IDADE - ATI				UN
DATA	NOME DA EMPRESA FORNECEDORA	VALOR COTADO	CNPJ	TELEFONE	CONTATO
16/07/2021	GINAST	2.943,82	76.468.636/0001-24	(19) 3113-5400	RAFAEL
15/07/2021	CDC PLAYGROUND	2.731,25	26.174.910/0001-84	(62) 3541-3651	POLIANA
15/07/2021	LIFE EQUIPAMENTOS	1.620,00	20.380.959/0001-07	(11) 4021-1999	LIFE
VALOR ACATADO MINIMO		1.620,00			

AMM ACAD 003	FORNECIMENTO E INSTALAÇÃO DE ESQUI INDIVIDUAL EM TUBO DE ACO CARBONO, PINTURA NO PROCESSO ELETROSTATICO - EQUIPAMENTO DE GINASTICA PARA ACADEMIA AO AR LIVRE / ACADEMIA DA TERCEIRA IDADE - ATI				UN
SINAPI ou Cot. De Mercado	COMPONENTES	UN	Quantidade	Custos Unit. (R\$)	Custos Total (R\$)
MATERIAL					
COTAÇÃO	ESQUI INDIVIDUAL EM TUBO DE ACO CARBONO, PINTURA NO PROCESSO ELETROSTATICO - EQUIPAMENTO DE GINASTICA PARA ACADEMIA AO AR LIVRE / ACADEMIA DA TERCEIRA IDADE - ATI	UN	1,000	1680,00	1.680,00
94963	CONCRETO FCK = 15MPA, TRAÇO 1:3,4:3,5 (EM MASSA SECA DE CIMENTO/ AREIA MÉDIA/ BRITA 1) - PREPARO MECÂNICO COM BETONEIRA 400 L. AF_05/2021	M3	0,128	339,14	43,40
MÃO DE OBRA					
88309	PEDREIRO COM ENCARGOS COMPLEMENTARES	H	1,00	19,86	19,86
88316	SERVENTE COM ENCARGOS COMPLEMENTARES	H	1,00	15,65	15,65
TOTAL					R\$ 1.758,91

**COMPOSIÇÃO BASEADA NO CÓDIGO 09148/ORSE - MAIO/2019

COTAÇÃO	ESQUI INDIVIDUAL EM TUBO DE ACO CARBONO, PINTURA NO PROCESSO ELETROSTATICO - EQUIPAMENTO DE GINASTICA PARA ACADEMIA AO AR LIVRE / ACADEMIA DA TERCEIRA IDADE - ATI				UN
DATA	NOME DA EMPRESA FORNECEDORA	VALOR COTADO	CNPJ	TELEFONE	CONTATO
17/08/2021	SELVA EQUIPAMENTOS	1.750,00	15.370.218/0001-05	(11) 4098-1917	MICHELLE
09/08/2021	LIFE EQUIPAMENTOS	1.680,00	20.380.959/0001-07	(11) 4021-1999	LIFE
16/08/2021	MILLA EQUIPAMENTOS	3.595,00	10.555.495/0001-79	(19) 3363-1051	TATIANA
VALOR ACATADO MINIMO		1.680,00			


 Marcos V. Monteiro Meireles
 Engenheiro Civil
 CREA-MT 035.608

	ASSOCIAÇÃO MATO-GROSSENSE DOS MUNICÍPIOS	Ref.: Tabela de Serviços SINAPI (AGOSTO/2021) e/ou composições PiniTCPO
	SITE: www.amm.org.br - e-mail: centraldeprojetosamm@gmail.com AV. RUBENS DE MENDONÇA Nº 3.920 - CEP: 78.000-070 - CUIABÁ - MT FONE: (65) 2123-1200 - FAX: 2123-1251	BDI 20,35%

COORDENAÇÃO DE PROJETOS

OBRA:	CONSTRUÇÃO PRAÇA TERRA NOVA	DATA:	29/10/2021
LOCAL:	AV. EDUARDE DE OLIVEIRA LIMA, ESQ. C/ RUA CRISTALINA, LOTE 02, JARDIM TERRA NOVA - BARRA DO BUGRES - I	LEIS SOCIAIS:	113,04%

COMPOSIÇÃO DE PREÇOS / CIVIL

AMM ACAD 004	FORNECIMENTO E INSTALAÇÃO DE SIMULADOR DE REMO INDIVIDUAL, EM TUBO DE ACO CARBONO, PINTURA NO PROCESSO ELETROSTATICO - EQUIPAMENTO DE GINASTICA PARA ACADEMIA AO AR LIVRE / ACADEMIA DA TERCEIRA IDADE - ATI					UN
SINAPI ou Cot. De Mercado	COMPONENTES	UN	Quantidade	Custos Unit. (R\$)	Custos Total (R\$)	
MATERIAL						
42435	SIMULADOR DE REMO INDIVIDUAL, EM TUBO DE ACO CARBONO, PINTURA NO PROCESSO ELETROSTATICO - EQUIPAMENTO DE GINASTICA PARA ACADEMIA AO AR LIVRE / ACADEMIA DA TERCEIRA IDADE - ATI	UN	1,000	1977,35	1.977,35	
94963	CONCRETO FCK = 15MPA, TRAÇO 1:3,4:3,5 (EM MASSA SECA DE CIMENTO/ AREIA MÉDIA/ BRITA 1) - PREPARO MECÂNICO COM BETONEIRA 400 L. AF_05/2021	M3	0,064	339,14	21,70	
MÃO DE OBRA						
88309	PEDREIRO COM ENCARGOS COMPLEMENTARES	H	1,00	19,86	19,86	
88316	SERVEENTE COM ENCARGOS COMPLEMENTARES	H	1,00	15,65	15,65	
					TOTAL	R\$ 2.034,56

**COMPOSIÇÃO BASEADA NO CÓDIGO 09144/ORSE - MAIO/2019

AMM ACAD 005	FORNECIMENTO E INSTALAÇÃO DE MULTIEXERCITADOR COM SEIS FUNCOES, EM TUBO DE ACO CARBONO, PINTURA NO PROCESSO ELETROSTATICO - EQUIPAMENTO DE GINASTICA PARA ACADEMIA AO AR LIVRE / ACADEMIA DA TERCEIRA IDADE - ATI					UN
SINAPI ou Cot. De Mercado	COMPONENTES	UN	Quantidade	Custos Unit. (R\$)	Custos Total (R\$)	
MATERIAL						
42430	MULTIEXERCITADOR COM SEIS FUNCOES, EM TUBO DE ACO CARBONO, PINTURA NO PROCESSO ELETROSTATICO - EQUIPAMENTO DE GINASTICA PARA ACADEMIA AO AR LIVRE / ACADEMIA DA TERCEIRA IDADE - ATI	UN	1,00	4929,78	4.929,78	
93358	ESCAVAÇÃO MANUAL DE VALA COM PROFUNDIDADE MENOR OU IGUAL A 1,30 M. AF_02/2021	M3	0,108	61,91	6,68	
94965	CONCRETO FCK = 25MPA, TRAÇO 1:2,3:2,7 (EM MASSA SECA DE CIMENTO/ AREIA MÉDIA/ BRITA 1) - PREPARO MECÂNICO COM BETONEIRA 400 L. AF_05/2021	M3	0,108	393,57	42,50	
COMP. AUX 01	LANÇAMENTO/APLICACAO MANUAL DE CONCRETO EM FUNDACOES	M3	0,108	103,70	11,19	
					TOTAL	4.990,15

*** COMPOSIÇÃO BASEADA NO MANUAL DE INSTALAÇÃO ABAIXO

	ASSOCIAÇÃO MATO-GROSSENSE DOS MUNICÍPIOS	Ref.: Tabela de Serviços SINAPI (AGOSTO/2021) e/ou composições PiniTCPO
	SITE: www.amm.org.br - e-mail: centraldeprojetosamm@gmail.com AV. RUBENS DE MENDONÇA Nº 3.920 - CEP: 78.000-070 - CUIABÁ - MT FONE: (65) 2123-1200 - FAX: 2123-1251	BDI 20,35%

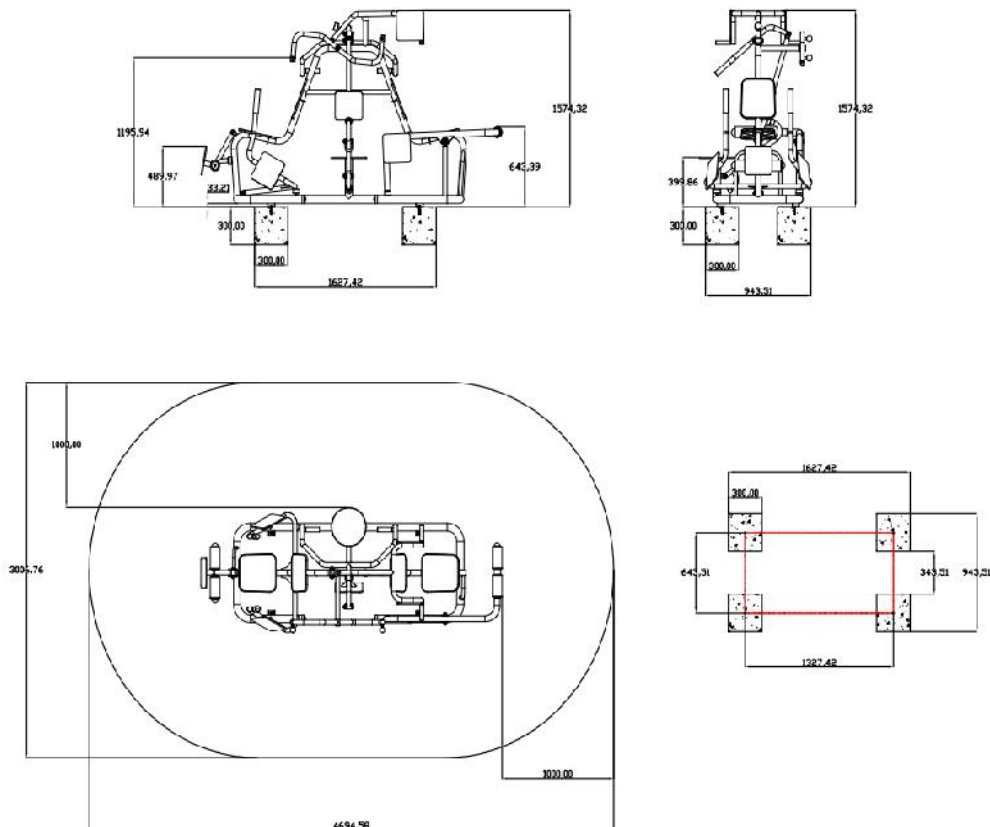
COORDENAÇÃO DE PROJETOS

OBRA:	CONSTRUÇÃO PRAÇA TERRA NOVA	DATA:	29/10/2021
LOCAL:	AV. EDUARDE DE OLIVEIRA LIMA, ESQ. C/ RUA CRISTALINA, LOTE 02, JARDIM TERRA NOVA - BARRA DO BUGRES - MT	LEIS SOCIAIS:	113,04%

COMPOSIÇÃO DE PREÇOS / CIVIL

COMP. AUX 01 SINAPI ou Cot. De Mercado	LANCAMENTO/APLICACAO MANUAL DE CONCRETO EM FUNDACOES	UN	Quantidade	Custos Unit. (R\$)	M3 Custos Total (R\$)
EQUIPAMENTO					
90586	VIBRADOR DE IMERSÃO, DIÂMETRO DE PONTEIRA 45MM, MOTOR ELÉTRICO TRIFÁSICO POTÊNCIA DE 2 CV - CHP DIURNO. AF_06/2015	CHP	0,3000	1,74	0,52
MÃO DE OBRA					
88309	PEDREIRO COM ENCARGOS COMPLEMENTARES	H	1,6500	19,86	32,76
88316	SERVENTE COM ENCARGOS COMPLEMENTARES	H	4,5000	15,65	70,42
				Total R\$	103,70

**COMPOSIÇÃO DA MÃO DE OBRA BASEADA NO BOLETIM SINAPI 74157/004 - JANEIRO/2020



MULTIPLO EXERCITADOR CLEAN 2016
PESL: 102,60 Kg

MEMORIA DE CÁLCULO SINAPI OU COT MERCADO	MEMORIAL DE CÁLCULO (MULTI EXERCITADOR)	UN	Quantidade
MATERIAL			
	ESCAVAÇÃO MANUAL DE VALA COM PROFUNDIDADE MENOR OU IGUAL A 1,30 M. AF_02/2021	M3	(0,30*0,30*0,30)*4
	CONCRETO FCK = 25MPA, TRAÇO 1:2,3:2,7 (EM MASSA SECA DE CIMENTO/ AREIA MÉDIA/ BRITA 1) - PREPARO MECÂNICO COM BETONEIRA 400 L. AF_05/2021	M3	(0,30*0,30*0,30)*4
	LANCAMENTO/APLICACAO MANUAL DE CONCRETO EM FUNDACOES	M3	(0,30*0,30*0,30)*4

Marcos V. Monteiro Meireles
 Engenheiro Civil
 CREA-MT 035.608

	ASSOCIAÇÃO MATO-GROSSENSE DOS MUNICÍPIOS SITE: www.amm.org.br - e-mail: centraldeprojetosamm@gmail.com AV. RUBENS DE MENDONÇA Nº 3.920 - CEP: 78.000-070 - CUIABÁ - MT FONE: (65) 2123-1200 - FAX: 2123-1251	Ref.: Tabela de Serviços SINAPI (AGOSTO/2021) e/ou composições PiniTCPO
		BDI 20,35%

COORDENAÇÃO DE PROJETOS

OBRA:	CONSTRUÇÃO PRAÇA TERRA NOVA	DATA:	29/10/2021
LOCAL:	AV. EDUARDE DE OLIVEIRA LIMA, ESQ. C/ RUA CRISTALINA, LOTE 02, JARDIM TERRA NOVA - BARRA DO BUGRES - MT	LEIS SOCIAIS:	113,04%

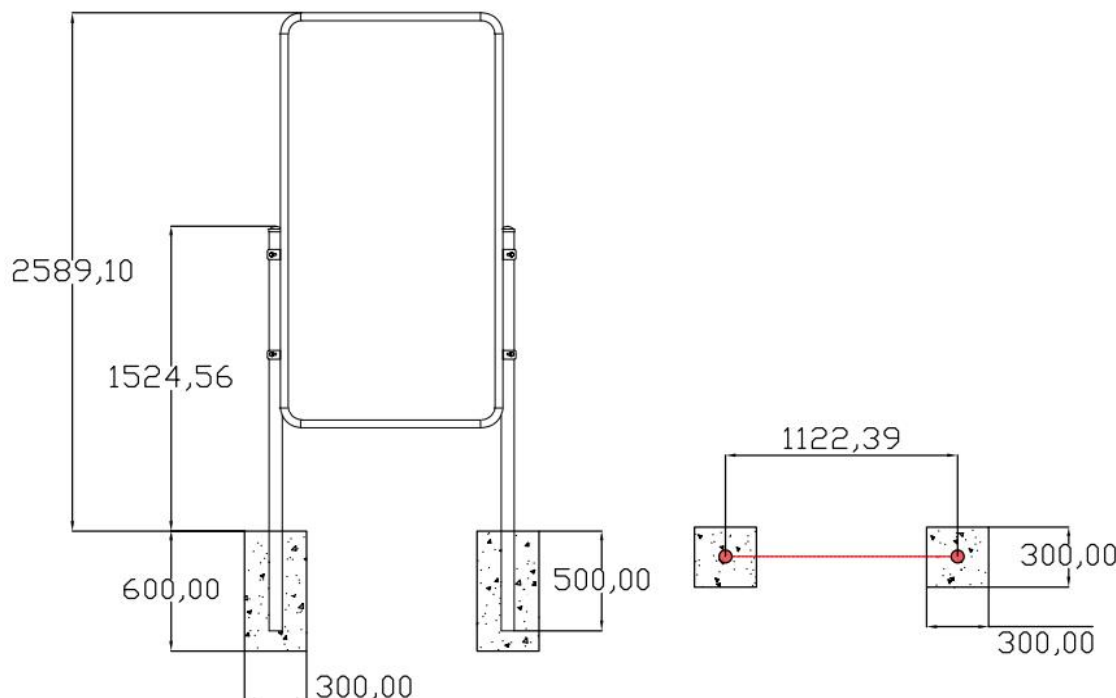
COMPOSIÇÃO DE PREÇOS / CIVIL

SINAPI ou Cot. De Mercado	COMPONENTES	UN	Quantidade	Custos Unit. (R\$)	Custos Total (R\$)
AMM ACAD 006	FORNECIMENTO E INSTALAÇÃO DE PLACA ORIENTATIVA SOBRE EXERCÍCIOS, 2,00M X 1,00M, EM TUBO DE AÇO CARBONO, PINTURA NO PROCESSO ELETROSTATICO - PARA ACADEMIA AO AR LIVRE / ACADEMIA DA TERCEIRA IDADE - ATI				UN
MATERIAL					
42438	PLACA ORIENTATIVA SOBRE EXERCÍCIOS, 2,00M X 1,00M, EM TUBO DE AÇO CARBONO, PINTURA NO PROCESSO ELETROSTATICO - PARA ACADEMIA AO AR LIVRE / ACADEMIA DA TERCEIRA IDADE - ATI	UN	1,00	1601,90	1.601,90
93358	ESCAVAÇÃO MANUAL DE VALA COM PROFUNDIDADE MENOR OU IGUAL A 1,30 M. AF_02/2021	M3	0,108	61,91	6,68
94965	CONCRETO FCK = 25MPA, TRAÇO 1:2,3:2,7 (EM MASSA SECA DE CIMENTO/ AREIA MÉDIA/ BRITA 1) - PREPARO MECÂNICO COM BETONEIRA 400 L. AF_05/2021	M3	0,108	393,57	42,50
COMP. AUX 01	LANCAMENTO/APLICACAO MANUAL DE CONCRETO EM FUNDACOES	M3	0,108	103,70	11,19
*** COMPOSIÇÃO BASEADA NO MANUAL DE INSTALAÇÃO ABAIXO					TOTAL 1.662,27

SINAPI ou Cot. De Mercado	COMPONENTES	UN	Quantidade	Custos Unit. (R\$)	M3 Custos Total (R\$)
COMP. AUX 01	LANCAMENTO/APLICACAO MANUAL DE CONCRETO EM FUNDACOES				M3
EQUIPAMENTO					
90586	VIBRADOR DE IMERSÃO, DIÂMETRO DE PONTEIRA 45MM, MOTOR ELÉTRICO TRIFÁSICO POTÊNCIA DE 2 CV - CHP DIURNO. AF_06/2015	CHP	0,3000	1,74	0,52
MÃO DE OBRA					
88309	PEDREIRO COM ENCARGOS COMPLEMENTARES	H	1,6500	19,86	32,76
88316	SERVENTE COM ENCARGOS COMPLEMENTARES	H	4,5000	15,65	70,42
**COMPOSIÇÃO DA MÃO DE OBRA BASEADA NO BOLETIM SINAPI 74157/004 - JANEIRO/2020					Total R\$ 103,70



Manual de Instalação
Placa Orientativa Vertical



Marcos V. Monteiro Meireles
 Engenheiro Civil
 CREA-MT 035.608

	ASSOCIAÇÃO MATO-GROSSENSE DOS MUNICÍPIOS	Ref.: Tabela de Serviços SINAPI (AGOSTO/2021) e/ou composições PiniTCPO
	SITE: www.amm.org.br - e-mail: centraldeprojetosamm@gmail.com AV. RUBENS DE MENDONÇA Nº 3.920 - CEP: 78.000-070 - CUIABÁ - MT FONE: (65) 2123-1200 - FAX: 2123-1251	BDI 20,35%

COORDENAÇÃO DE PROJETOS

OBRA:	CONSTRUÇÃO PRAÇA TERRA NOVA	DATA:	29/10/2021
LOCAL:	AV. EDUARDE DE OLIVEIRA LIMA, ESQ. C/ RUA CRISTALINA, LOTE 02, JARDIM TERRA NOVA - BARRA DO BUGRES - I	LEIS SOCIAIS:	113,04%

COMPOSIÇÃO DE PREÇOS / CIVIL

MEMORIA DE CÁLCULO	MEMORIAL DE CÁLCULO (PLACA ORIENTATIVA)		UN
SINAPI OU COT MERCADO	COMPONENTES	UN	Quantidade
MATERIAL			
ESCAVAÇÃO MANUAL DE VALA COM PROFUNDIDADE MENOR OU IGUAL A 1,30 M. AF_02/2021		M3	(0,30*0,30*0,60)*2
CONCRETO FCK = 25MPA, TRAÇO 1:2,3:2,7 (EM MASSA SECA DE CIMENTO/ AREIA MÉDIA/ BRITA 1) - PREPARO MECÂNICO COM BETONEIRA 400 L. AF_05/2021		M3	(0,30*0,30*0,60)*2
LANCAMENTO/APLICACAO MANUAL DE CONCRETO EM FUNDACOES		M3	(0,30*0,30*0,60)*2

AMM ACAD 007	FORNECIMENTO E INSTALAÇÃO DE SIMULADOR DE CAMINHADA TRIPLO, EM TUBO DE ACO CARBONO, PINTURA NO PROCESSO ELETROSTATICO - EQUIPAMENTO DE GINASTICA PARA ACADEMIA AO AR LIVRE / ACADEMIA DA TERCEIRA IDADE - ATI				UN
SINAPI ou Cot. De Mercado	COMPONENTES	UN	Quantidade	Custos Unit. (R\$)	Custos Total (R\$)
MATERIAL					
42433	SIMULADOR DE CAMINHADA TRIPLO, EM TUBO DE ACO CARBONO, PINTURA NO PROCESSO ELETROSTATICO - EQUIPAMENTO DE GINASTICA PARA ACADEMIA AO AR LIVRE / ACADEMIA DA TERCEIRA IDADE - ATI	UN	1,000	3669,38	3.669,38
94963	CONCRETO FCK = 15MPA, TRAÇO 1:3,4:3,5 (EM MASSA SECA DE CIMENTO/ AREIA MÉDIA/ BRITA 1) - PREPARO MECÂNICO COM BETONEIRA 400 L. AF_05/2021	M3	0,192	339,14	65,11
MÃO DE OBRA					
88309	PEDREIRO COM ENCARGOS COMPLEMENTARES	H	1,00	19,86	19,86
88316	SERVENTE COM ENCARGOS COMPLEMENTARES	H	1,00	15,65	15,65
TOTAL					R\$ 3.770,00

**COMPOSIÇÃO BASEADA NO CÓDIGO 09148/ORSE - MAIO/2019

AMM ACAD 008	FORNECIMENTO E INSTALAÇÃO DE SIMULADOR DE CAVALGADA DUPLO EM TUBO DE ACO CARBONO, PINTURA NO PROCESSO ELETROSTATICO - EQUIPAMENTO DE GINASTICA PARA ACADEMIA AO AR LIVRE / ACADEMIA DA TERCEIRA IDADE - ATI				UN
SINAPI ou Cot. De Mercado	COMPONENTES	UN	Quantidade	Custos Unit. (R\$)	Custos Total (R\$)
MATERIAL					
COTAÇÃO	SIMULADOR DE CAVALGADA DUPLO EM TUBO DE ACO CARBONO, PINTURA NO PROCESSO ELETROSTATICO - EQUIPAMENTO DE GINASTICA PARA ACADEMIA AO AR LIVRE / ACADEMIA DA TERCEIRA IDADE - ATI	UN	1,00	2.600,00	2.600,00
94963	CONCRETO FCK = 15MPA, TRAÇO 1:3,4:3,5 (EM MASSA SECA DE CIMENTO/ AREIA MÉDIA/ BRITA 1) - PREPARO MECÂNICO COM BETONEIRA 400 L. AF_05/2021	M3	0,128	339,14	43,40
MÃO DE OBRA					
88309	PEDREIRO COM ENCARGOS COMPLEMENTARES	H	1,00	19,86	19,86
88316	SERVENTE COM ENCARGOS COMPLEMENTARES	H	1,00	15,65	15,65
TOTAL					R\$ 2.678,91

**COMPOSIÇÃO BASEADA NO CÓDIGO 11388/ORSE - MAIO/2019

COTAÇÃO	SIMULADOR DE CAVALGADA DUPLO EM TUBO DE ACO CARBONO, PINTURA NO PROCESSO ELETROSTATICO - EQUIPAMENTO DE GINASTICA PARA ACADEMIA AO AR LIVRE / ACADEMIA DA TERCEIRA IDADE - ATI				UN
DATA	NOME DA EMPRESA FORNECEDORA	VALOR COTADO	CNPJ	TELEFONE	CONTATO
16/07/2021	GINAST	3.871,82	76.468.636/0001-24	(19) 3113-5400	RAFAEL
15/07/2021	CDC PLAYGROUND	2.921,00	26.174.910/0001-84	(62) 3541-3651	POLIANA
15/07/2021	LIFE EQUIPAMENTOS	2.600,00	20.380.959/0001-07	(11) 4021-1999	LIFE
VALOR ACATADO MINIMO		2.600,00			


 Marcos V. Monteiro Meireles
 Engenheiro Civil
 CREA-MT 035.608

	ASSOCIAÇÃO MATO-GROSSENSE DOS MUNICÍPIOS	Ref.: Tabela de Serviços SINAPI (AGOSTO/2021) e/ou composições PiniTCPO
	SITE: www.amm.org.br - e-mail: centraldeprojetosamm@gmail.com AV. RUBENS DE MENDONÇA Nº 3.920 - CEP: 78.000-070 - CUIABÁ - MT FONE: (65) 2123-1200 - FAX: 2123-1251	BDI 20,35%

COORDENAÇÃO DE PROJETOS

OBRA:	CONSTRUÇÃO PRAÇA TERRA NOVA	DATA:	25/05/2017
LOCAL:	AV. EDUARDE DE OLIVEIRA LIMA, ESQ. C/ RUA CRISTALINA, LOTE 02, JARDIM TERRA NOV.	LEIS SOCIAIS:	113,04%

COMPOSIÇÃO DE PREÇOS / PAISAGISMO

AMM PAI 001	PLANTIO DE PALMEIRA IMPERIAL COM ALTURA DE MUDA MAIOR QUE 2,00 M E MENOR OU IGUAL A 4,00 M. AF_05/2018	UN	Quantidade	Custos Unit. (R\$)	UN	Custos Total (R\$)
SINAPI ou Cot. De Mercado	COMPONENTES					
MATERIAIS						
COTAÇÃO	MUDA DE PALMEIRA, IMPERIAL, H= *2,50* M	UN	1,000	160,00		160,00
EQUIPAMENTO						
91634	GUINDAUTO HIDRÁULICO, CAPACIDADE MÁXIMA DE CARGA 6500 KG, MOMENTO MÁXIMO DE CARGA 5,8 TM, ALCANCE MÁXIMO HORIZONTAL 7,60 M, INCLUSIVE CAMINHÃO TOCO PBT 9.700 KG, POTÊNCIA DE 160 CV - CHP DIURNO. AF_08/2015	CHP	0,3983	169,78		67,62
91635	GUINDAUTO HIDRÁULICO, CAPACIDADE MÁXIMA DE CARGA 6500 KG, MOMENTO MÁXIMO DE CARGA 5,8 TM, ALCANCE MÁXIMO HORIZONTAL 7,60 M, INCLUSIVE CAMINHÃO TOCO PBT 9.700 KG, POTÊNCIA DE 160 CV - CHI DIURNO. AF_08/2015	CHI	1,6272	34,92		56,82
MÃO DE OBRA						
88441	JARDINEIRO COM ENCARGOS COMPLEMENTARES	H	1,4483	19,17		27,76
88316	SERVENTE COM ENCARGOS COMPLEMENTARES	H	5,7930	15,65		90,66
Total R\$						402,86

**COMPOSIÇÃO BASEADA NO CADERNOS TÉCNICOS DE COMPOSIÇÕES PARA PAISAGISMO - (SINAPI), LOTE 2 ,VERSÃO:001,VIGÊNCIA :05/2018, ÚLTIMA ATUALIZAÇÃO 05/2018 CÓD 02.URBA.PAIS.015/01 PAGINA 33.

COTAÇÃO	MUDA DE PALMEIRA, IMPERIAL, H= *2,50* M	UN			
DATA	NOME DA EMPRESA FORNECEDORA	VALOR COTADO	CNPJ	TELEFONE	CONTATO
15/09/2021	VERDE QUE TE QUERO VERDE	160,00	01.920.495/0001-30	(65) 3322-6038	VALDEREZ
16/09/2021	VIVEIRO MATO GROSSO	600,00	26.998.073/0001-08	(65) 3627-2410	JOSY
15/09/2021	VIVEIRO DO HOLANDES	400,00	17.338.407/0001-26	(65) 99617-3640	REBECA
VALOR ACATADO MINIMO		160,00			

AMM PAI 002	FORNECIMENTO E ESPALHAMENTO DE TERRA VEGETAL PREPARADA	UN	Quantidade	Custos Unit. (R\$)	M3	Custos Total (R\$)
SINAPI ou Cot. De Mercado	COMPONENTES					
MATERIAIS						
7253	TERRA VEGETAL (GRANEL)	M3	0,90	143,57		129,21
MÃO DE OBRA						
88316	SERVENTE COM ENCARGOS COMPLEMENTARES	H	1,60	15,65		25,04
Total R\$						154,25

**COMPOSIÇÃO BASEADA NA TABELA ORSE - (MAIO/2019), CÓDIGO 02394/ORSE - PALAVRA CHAVE "TERRA VEGETAL"

AMM PAI 003	PLANTIO DE GRAMA ESMERALDA EM PLACAS	UN	Quantidade	Custos Unit. (R\$)	M2	Custos Total (R\$)
SINAPI ou Cot. De Mercado	COMPONENTES					
MATERIAIS						
3322	GRAMA ESMERALDA OU SAO CARLOS OU CURITIBANA, EM PLACAS, SEM PLANTIO	M2	1,00	12,00		12,00
MÃO DE OBRA						
88316	SERVENTE COM ENCARGOS COMPLEMENTARES	H	0,08	15,65		1,25
88441	JARDINEIRO COM ENCARGOS COMPLEMENTARES	H	0,08	19,17		1,53
Total R\$						14,78

**COMPOSIÇÃO BASEADA NA TABELA ORSE maio/2019, CÓDIGO 08277/ORSE - FOI ADICIONADO O INSUMO 3322 - GRAMA ESMERALDA NA COMPOSIÇÃO.

Marcos V. Monteiro Meireles
 Engenheiro Civil
 CREA-MT 035.608

ITEM		CÓDIGO	UN	DESCRIÇÃO DO SERVIÇO	PRANCHA	MEMORIAL	QUANTIDADE	
CONSTRUÇÃO PRAÇA TERRA NOVA								
1.0 ADMINISTRAÇÃO OBRA								
1.1	AMM CIV 001	UN	ADMINISTRAÇÃO LOCAL				1,00	1,00
OBS.: ADMINISTRAÇÃO LOCAL COMPOSTA POR MESTRE DE OBRAS E ENGENHEIRO COM AS SEGUINTE CARGAS HORARIAS								
						1 ADMINISTRAÇÃO	1,00	
						8HR*5DIAS*4SEMANAS*3MESES		
						1HR*2DIAS*4SEMANAS*3MESES		
2.0 SERVIÇOS INICIAIS								
2.1	AMM CIV 009	M2	PLACA DE OBRA EM CHAPA DE ACO GALVANIZADO				6,00	6,00
						2,0 M X 3,0 M	6,00	
OBS.: DIMENSÕES DE 2,00 x 3,00m EM CONFORMIDADE COM O MANUAL DO DPCN. LAYOUT CONFORME MANUAL DE USO DA MARCA DO GOVERNO FEDERAL - OBRAS, PUBLICADO PELA SECRETARIA DE COMUNICAÇÃO DO GOVERNO								
2.2	98525	M2	LIMPEZA MECANIZADA DE CAMADA VEGETAL, VEGETAÇÃO E PEQUENAS ÁRVORES (DIÂMETRO DE TRONCO MENOR QUE 0,20 M), COM TRATOR DE ESTEIRAS.AF_05/2018				2.661,48	2.661,48
						ÁREA DO TERRENO		
						ARQ 01/02	2.661,48	
OBS.: LIMPEZA INICIAL DO TERRENO. ÁREA INDICADA NO CARIMBO DO PROJ. ARQ.								
2.3	95635	UN	KIT CAVALETE PARA MEDIÇÃO DE ÁGUA - ENTRADA PRINCIPAL, EM PVC SOLDÁVEL DN 25 (¼) FORNECIMENTO E INSTALAÇÃO (EXCLUSIVE HIDRÔMETRO). AF_11/2016				1,00	1,00
						ENTRADA PROVISÓRIA DE ÁGUA	1 UN	
2.4	95675	UN	HIDRÔMETRO DN 25 (¼), 5,0 M³/H FORNECIMENTO E INSTALAÇÃO. AF_11/2016				1,00	1,00
						ENTRADA PROVISÓRIA DE ÁGUA	1 UN	
2.5	AMM CIV 010	UN	ENTRADA PROVISÓRIA DE ENERGIA ELÉTRICA AEREA TRIFÁSICA 40A EM POSTE MADEIRA				1,00	1,00
						ENTRADA PROVISÓRIA DE ENERGIA	1 UN	
2.6	93584	M2	EXECUÇÃO DE DEPÓSITO EM CANTEIRO DE OBRA EM CHAPA DE MADEIRA COMPENSADA, NÃO INCLUSO MOBILIÁRIO. AF_04/2016				6,00	6,00
						DEPÓSITO PROVISÓRIO	2,0 M X 3,0 M	
2.7	98459	M2	TAPUME COM TELHA METÁLICA. AF_05/2018				39,60	39,60
						FECHAMENTO FRONTAL	2,2 M X (2 M + 2 M)	
						FECHAMENTO POSTERIOR	2,2 M X (2 M + 2 M)	
						FECHAMENTO LATERAL DIREITO	2,2 M X (3 M + 2 M)	
						FECHAMENTO LATERAL ESQUERDO	2,2 M X (3 M + 2 M)	
OBS.: CONSIDERADO O ENTORNO DO DEPÓSITO DO CANTEIRO ACRESCIDO DE 1 M NAS EXTREMIDADES, E ALTURA DE 2,2 M								
2.8	AMM CIV 002	M2	LOCAÇÃO DE PRAÇAS COM PIQUETES DE MADEIRA				2.661,48	2.661,48
						ÁREA DO TERRENO	ARQ 01/02	
						2661,48 M2	2.661,48	


 Marcos V. Monteiro Meireles
 Engenheiro Civil
 CREA-MT 035.608

ITEM		CÓDIGO	UN	DESCRIÇÃO DO SERVIÇO	PRANCHA	MEMORIAL	QUANTIDADE
IMPLANTAÇÃO							
3.0 INSTALAÇÕES ELÉTRICAS							
3.1	93358	M3	ESCAVAÇÃO MANUAL DE VALA COM PROFUNDIDADE MENOR OU IGUAL A 1,30 M. AF_02/2021				27,72
			OBS LARGURA X ALTURA X COMPRIMENTO ELETRODUTO PEAD DN 50	ELE 02/02	0,3 M X 0,4 M X 231,00		27,72
3.2	91863	M	ELETRODUTO RÍGIDO ROSCAVEL, PVC, DN 25 MM (3/4"), PARA CIRCUITOS TERMINAIS, INSTALADO EM FORRO - FORNECIMENTO E INSTALAÇÃO. AF_12/2015				1,00
			CONFORME PROJETO ELETRICO	ELE 02/02	1 M		1,00
3.3	93008	M	ELETRODUTO RÍGIDO ROSCAVEL, PVC, DN 50 MM (1 1/2") - FORNECIMENTO E INSTALAÇÃO. AF_12/2015				1,00
			CONFORME PROJETO ELETRICO	ELE 02/02	1 M		1,00
3.4	97667	M	ELETRODUTO FLEXÍVEL CORRUGADO, PEAD, DN 50 (1 1/2") - FORNECIMENTO E INSTALAÇÃO. AF_04/2016				231,00
			CONFORME PROJETO ELETRICO	ELE 02/02	231 M		231,00
3.5	93018	UN	CURVA 90 GRAUS PARA ELETRODUTO, PVC, ROSCAVEL, DN 50 MM (1 1/2") - FORNECIMENTO E INSTALAÇÃO. AF_12/2015				3,00
			CONFORME PROJETO ELETRICO	ELE 02/02	3 UN		3,00
3.6	93013	UN	LUVA PARA ELETRODUTO, PVC, ROSCAVEL, DN 50 MM (1 1/2") - FORNECIMENTO E INSTALAÇÃO. AF_12/2015				7,00
			CONFORME PROJETO ELETRICO	ELE 02/02	7 UN		7,00
3.7	93382	M3	REATERNO MANUAL DE VALAS COM COMPACTAÇÃO MECANIZADA. AF_04/2016				27,72
			CONFORME ESCAVAÇÃO	ELE 02/02	0,3 M X 0,6 M X 231,00		27,72
3.8	97886	UN	CAIXA ENTERRADA ELÉTRICA RETANGULAR, EM ALVENARIA COM TJOLOS CERÂMICOS MACIÇOS, FUNDO COM BRITA, DIMENSÕES INTERNAS: 0,3X0,3X0,3 M. AF_12/2020				25,00
			CONFORME PROJETO ELETRICO	ELE 02/02	25 UN		25,00
3.9	91926	M	CABO DE COBRE FLEXÍVEL ISOLADO, 2,5 MM², ANTI-CHAMA 450/750 V, PARA CIRCUITOS TERMINAIS - FORNECIMENTO E INSTALAÇÃO. AF_12/2015				105,00
			CONFORME PROJETO ELETRICO	ELE 02/02	105 M		105,00
3.10	91927	M	CABO DE COBRE FLEXÍVEL ISOLADO, 2,5 MM², ANTI-CHAMA 0,6/1,0 KV, PARA CIRCUITOS TERMINAIS - FORNECIMENTO E INSTALAÇÃO. AF_12/2015				769,00
			CONFORME PROJETO ELETRICO	ELE 02/02	769 M		769,00
3.11	92980	M	CABO DE COBRE FLEXÍVEL ISOLADO, 10 MM², ANTI-CHAMA 0,6/1,0 KV, PARA DISTRIBUIÇÃO - FORNECIMENTO E INSTALAÇÃO. AF_12/2015				13,00
			CONFORME PROJETO ELETRICO	ELE 02/02	13 M		13,00
3.12	101632	UN	RELE FOTOELETRICO PARA COMANDO DE ILUMINAÇÃO EXTERNA 1000 W - FORNECIMENTO E INSTALAÇÃO. AF_08/2020				21,00
			CONFORME PROJETO ELETRICO	ELE 02/02	21 UN		21,00
3.13	100619	UN	POSTE DECORATIVO PARA JARDIM EM AÇO TUBULAR, H = "2,5" M, SEM LUMINÁRIA - FORNECIMENTO E INSTALAÇÃO. AF_11/2019				14,00
			CONFORME PROJETO ELETRICO	ELE 02/02	14 UN		14,00
3.14	101879	UN	QUADRO DE DISTRIBUIÇÃO DE ENERGIA EM CHAPA DE AÇO GALVANIZADO, DE EMBUTIR, COM BARRAMENTO TRIFÁSICO, PARA 24 DISJUNTORES DIN 100A - FORNECIMENTO E INSTALAÇÃO. AF_10/2020				1,00
			CONFORME PROJETO ELETRICO	ELE 02/02	1 UN		1,00
3.15	93660	UN	DISJUNTOR BIPOLAR TIPO DIN, CORRENTE NOMINAL DE 10A - FORNECIMENTO E INSTALAÇÃO. AF_10/2020				5,00
			CONFORME PROJETO ELETRICO	ELE 01/02	5 UN		5,00
3.16	93665	UN	DISJUNTOR BIPOLAR TIPO DIN, CORRENTE NOMINAL DE 40A - FORNECIMENTO E INSTALAÇÃO. AF_10/2020				2,00
			CONFORME PROJETO ELETRICO	ELE 01/02	2 UN		2,00
3.17	96985	UN	HASTE DE ATERRAMENTO 5/8 PARA SPDA - FORNECIMENTO E INSTALAÇÃO. AF_12/2017				22,00
			CONFORME PROJETO ELETRICO	ELE 01/02	22 UN		22,00
COMPOSIÇÕES ELÉTRICA							
3.18	AMM ELE 001	UN	FORNECIMENTO E INSTALAÇÃO DE DISPOSITIVO DPS CLASSE II, 1 POLO, TENSÃO MÁXIMA DE 175 V, CORRENTE MÁXIMA DE "45" KA (TIPO AC)				3,00
			CONFORME PROJETO ELETRICO	ELE 01/02	3 UN		3,00
3.19	AMM ELE 002	UN	FORNECIMENTO E INSTALAÇÃO DE PLACA DE SINALIZAÇÃO DE ENERGIA (20X20CM)				1,00
			CONFORME PROJETO ELETRICO	ELE 01/02	1 UN		1,00
3.20	AMM ELE 003	UN	FORNECIMENTO E INSTALAÇÃO DE ABRACADEIRA EM AÇO PARA AMARRAÇÃO DE ELETRODUTOS, TIPO D, COM 1 1/2" E PARAFUSO DE FIXAÇÃO				2,00
			CONFORME PROJETO ELETRICO	ELE 02/02	2 UN		2,00
3.21	AMM ELE 004	UN	FORNECIMENTO E INSTALAÇÃO DE LUMINÁRIA PLAFONIER SOBREPOR ARO/BASE METÁLICA C/ GLOBO ESFÉRICO VIDRO LEITOSO BOCA 10CM DIAM 20CM P/ 1 LAMP INCAND, INCL SOQUETE PORCELANA				28,00
			CONFORME PROJETO ELETRICO	ELE 02/02	28 UN		28,00
3.22	AMM ELE 009	UN	FORNECIMENTO E INSTALAÇÃO DE PADRÃO DE ENTRADA DE ENERGIA CATEGORIA "B1" (ENERGISA)				1,00
			CONFORME PROJETO ELETRICO	ELE 02/02	1 UN		1,00
3.23	AMM ELE 010	M2	MURETA MEDIÇÃO ALVEN. 1 1/2 V.(35CM) REBOC.C/PINTURA ACRÍL. E LAJE CONC. 20MPA MALHA 8.0MM CADA 10CM REVEST.C/ARGAMASSA 1:3 C/ IMPERMEABILIZANTE				3,00
			OBS: 1,5 M DE COMPRIMENTO X 2 M DE ALTURA	ELE 02/02	1,5 M X 2 M		3,00
3.24	AMM ELE 011	M	CABO DE COBRE NU 10MM2 - FORNECIMENTO E INSTALAÇÃO				25,00
			CONFORME PROJETO ELETRICO	ELE 02/02	25 M		25,00
3.25	AMM ELE 012	UN	TERMINAL OU CONECTOR DE PRESSÃO - PARA CABO 10MM2 - FORNECIMENTO E INSTALAÇÃO				25,00
			CONFORME PROJETO ELETRICO	ELE 02/02	25 UN		25,00
3.26	AMM ELE 013	UN	POSTE DE AÇO CÔNICO CONTÍNUO CURVO DUPLO, FLANGEADO, H=9M, INCLUSIVE LUMINÁRIA LED DE 98 W ATE 137 W, INVOLUCRO EM ALUMÍNIO OU AÇO INOX - FORNECIMENTO E INSTALAÇÃO				7,00
			CONFORME PROJETO ELETRICO	ELE 02/02	7 UN		7,00
3.27	AMM ELE 016	M	FORNECIMENTO DE CABO PP 3 CONDUTORES DE 2,5MM.				63,00
			CONFORME PROJETO ELETRICO	ELE 02/02	63 M		63,00


 Felipe da Silva Xavier
 Engenheiro Eletricista
 CREA-MT 041.313



ASSOCIAÇÃO MATO-GROSSENSE DOS MUNICÍPIOS

SITE: www.amm.org.br - e-mail: centraldeprojetosamm@gmail.com
 AV. RUBENS DE MENDONÇA Nº 3.920 - CEP: 78.049-938 - CUIABÁ - MT
 FONE: (65) 2123-1200 - FAX: 2123-1251

Ref.: Tabela de Serviços
SINAPI (AGOSTO/2021)
e/ou composições
PinitCPO

NÃO DESONERADO

BDI 20,35%

COORDENAÇÃO DE PROJETOS

OBRA: CONSTRUÇÃO PRAÇA TERRA NOVA

DATA: 29/10/2021

LOCAL: AV. EDUARDE DE OLIVEIRA LIMA, ESQ. C/ RUA CRISTALINA, LOTE 02, JARDIM TERRA NOVA - BARRA DO BUGRES - MT

83,92%

ORÇAMENTO

ITEM	CÓDIGO	UN	DESCRIÇÃO DO SERVIÇO	PRANCHA	MEMORIAL	QUANTIDADE
4.0 PISOS						
4.1	AMM CIV 004	M2	REGULARIZAÇÃO MANUAL E COMPACTAÇÃO COM PLACA VIBRATÓRIA			693,32
			(QUADRO DE AMBIENTES E MATERIAIS) - CIRCULAÇÃO 1	ARQ 01/02	475,70 M2	475,70
			(QUADRO DE AMBIENTES E MATERIAIS) - CIRCULAÇÃO 2	ARQ 01/02	217,62 M2	217,62
4.2	94990	M3	EXECUÇÃO DE PASSEIO (CALÇADA) OU PISO DE CONCRETO COM CONCRETO MOLDADO IN LOCO, FEITO EM OBRA, ACABAMENTO CONVENCIONAL, NÃO ARMADO. AF_07/2016			41,59
			(QUADRO DE AMBIENTES E MATERIAIS) - CIRCULAÇÃO 1	ARQ 01/02	475,70 M2 X 0,06 M	28,54
			(QUADRO DE AMBIENTES E MATERIAIS) - CIRCULAÇÃO 2	ARQ 01/02	217,62 M2 X 0,06 M	13,05
			OBS: ÁREA DA CIRCULAÇÃO X 6 CM DE ALTURA O CONCRETO			
5.0 PINTURAS						
PISOS						
5.1	102491	M2	PINTURA DE PISO COM TINTA ACRILICA, APLICAÇÃO MANUAL, 2 DEMAOS, INCLUSO FUNDO PREPARADOR. AF_05/2021			693,32
			(QUADRO DE AMBIENTES E MATERIAIS) - CIRCULAÇÃO 1	ARQ 01/02	475,70 M2	475,70
			(QUADRO DE AMBIENTES E MATERIAIS) - CIRCULAÇÃO 2	ARQ 01/02	217,62 M2	217,62
6.0 URBANIZAÇÃO E SERVIÇOS EXTERNOS						
6.1	98511	UN	PLANTIO DE ARVORE ORNAMENTAL COM ALTURA DE MUDA MAIOR QUE 2,00 M E MENOR OU IGUAL A 4,00 M. AF_05/2018			34,00
			(QUADRO DE VEGETAÇÃO) - ANGICO DO CERRADO	ARQ 02/02	8 UN	8,00
			(QUADRO DE VEGETAÇÃO) - CANAFISTULA	ARQ 02/02	8 UN	8,00
			(QUADRO DE VEGETAÇÃO) - FLAMBOYANT	ARQ 02/02	6 UN	6,00
			(QUADRO DE VEGETAÇÃO) - IPE AMARELO	ARQ 02/02	7 UN	7,00
			(QUADRO DE VEGETAÇÃO) - IPE BRANCO	ARQ 02/02	5 UN	5,00
6.2	AMM PAI 001	UN	PLANTIO DE PALMEIRA IMPERIAL COM ALTURA DE MUDA MAIOR QUE 2,00 M E MENOR OU IGUAL A 4,00 M. AF_05/2018			20,00
			(QUADRO DE VEGETAÇÃO) - PALMEIRA IMPERIAL	ARQ 02/02	20 UN	20,00
6.3	AMM PAI 002	M3	FORNECIMENTO E ESPALHAMENTO DE TERRA VEGETAL PREPARADA			48,69
			(QUADRO DE AMBIENTES E MATERIAIS) - ÁREA VERDE 1	ARQ 01/02	59,89 M2 X 0,03 M	1,79
			OBS: 3 CM DE APLICAÇÃO DE TERRA VEGETAL			
			(QUADRO DE AMBIENTES E MATERIAIS) - ÁREA VERDE 2	ARQ 01/02	29,90 M2 X 0,03 M	0,89
			OBS: 3 CM DE APLICAÇÃO DE TERRA VEGETAL			
			(QUADRO DE AMBIENTES E MATERIAIS) - ÁREA VERDE 3	ARQ 01/02	22,26 M2 X 0,03 M	0,66
			OBS: 3 CM DE APLICAÇÃO DE TERRA VEGETAL			
			(QUADRO DE AMBIENTES E MATERIAIS) - ÁREA VERDE 4	ARQ 01/02	95,30 M2 X 0,03 M	2,85
			OBS: 3 CM DE APLICAÇÃO DE TERRA VEGETAL			
			(QUADRO DE AMBIENTES E MATERIAIS) - ÁREA VERDE 5	ARQ 01/02	25,12 M2 X 0,03 M	0,75
			OBS: 3 CM DE APLICAÇÃO DE TERRA VEGETAL			
			(QUADRO DE AMBIENTES E MATERIAIS) - ÁREA VERDE 6	ARQ 01/02	327,94 M2 X 0,03 M	9,83
			OBS: 3 CM DE APLICAÇÃO DE TERRA VEGETAL			
			(QUADRO DE AMBIENTES E MATERIAIS) - ÁREA VERDE 7	ARQ 01/02	368,69 M2 X 0,03 M	11,06
			OBS: 3 CM DE APLICAÇÃO DE TERRA VEGETAL			
			(QUADRO DE AMBIENTES E MATERIAIS) - ÁREA VERDE 8	ARQ 01/02	193,50 M2 X 0,03 M	5,80
			OBS: 3 CM DE APLICAÇÃO DE TERRA VEGETAL			
			(QUADRO DE AMBIENTES E MATERIAIS) - ÁREA VERDE 9	ARQ 01/02	236,03 M2 X 0,03 M	7,08
			OBS: 3 CM DE APLICAÇÃO DE TERRA VEGETAL			
			(QUADRO DE AMBIENTES E MATERIAIS) - ÁREA VERDE 10	ARQ 01/02	171,14 M2 X 0,03 M	5,13
			OBS: 3 CM DE APLICAÇÃO DE TERRA VEGETAL			
			(QUADRO DE AMBIENTES E MATERIAIS) - ÁREA VERDE 11	ARQ 01/02	95,30 M2 X 0,03 M	2,85
			OBS: 3 CM DE APLICAÇÃO DE TERRA VEGETAL			
6.4	AMM PAI 003	M2	PLANTIO DE GRAMA ESMERALDA EM PLACAS			1.625,07
			(QUADRO DE AMBIENTES E MATERIAIS) - ÁREA VERDE 1	ARQ 01/02	59,89 M2	59,89
			(QUADRO DE AMBIENTES E MATERIAIS) - ÁREA VERDE 2	ARQ 01/02	29,90 M2	29,90
			(QUADRO DE AMBIENTES E MATERIAIS) - ÁREA VERDE 3	ARQ 01/02	22,26 M2	22,26
			(QUADRO DE AMBIENTES E MATERIAIS) - ÁREA VERDE 4	ARQ 01/02	95,30 M2	95,30
			(QUADRO DE AMBIENTES E MATERIAIS) - ÁREA VERDE 5	ARQ 01/02	25,12 M2	25,12
			(QUADRO DE AMBIENTES E MATERIAIS) - ÁREA VERDE 6	ARQ 01/02	327,94 M2	327,94
			(QUADRO DE AMBIENTES E MATERIAIS) - ÁREA VERDE 7	ARQ 01/02	368,69 M2	368,69
			(QUADRO DE AMBIENTES E MATERIAIS) - ÁREA VERDE 8	ARQ 01/02	193,50 M2	193,50
			(QUADRO DE AMBIENTES E MATERIAIS) - ÁREA VERDE 9	ARQ 01/02	236,03 M2	236,03
			(QUADRO DE AMBIENTES E MATERIAIS) - ÁREA VERDE 10	ARQ 01/02	171,14 M2	171,14
			(QUADRO DE AMBIENTES E MATERIAIS) - ÁREA VERDE 11	ARQ 01/02	95,30 M2	95,30


Marcos V. Monteiro Meireles
 Engenheiro Civil
 CREA-MT 035.608

		ASSOCIAÇÃO MATO-GROSSENSE DOS MUNICÍPIOS				Ref.: Tabela de Serviços SINAPI (AGOSTO/2021) e/ou composições PiniTCPO	
						NÃO DESONERADO	
		SITE: www.amm.org.br - e-mail: centraldeprojetosamm@gmail.com AV. RUBENS DE MENDONÇA Nº 3.920 - CEP: 78.049-938 - CUIABÁ - MT FONE: (65) 2123-1200 - FAX: 2123-1251				BDI 20,35%	
COORDENAÇÃO DE PROJETOS							
OBRA: CONSTRUÇÃO PRAÇA TERRA NOVA						DATA: 29/10/2021	
LOCAL: AV. EDUARDE DE OLIVEIRA LIMA, ESQ. C/ RUA CRISTALINA, LOTE 02, JARDIM TERRA NOVA - BARRA DO BUGRES - MT						83,92%	
ORÇAMENTO							
ITEM	CÓDIGO	UN	DESCRIÇÃO DO SERVIÇO	PRANCHA	MEMORIAL	QUANTIDADE	
7.0 PASSEIO PÚBLICO E ACESSIBILIDADE							
7.1	94265	M	GUIA (MEIO-FIO) CONCRETO, MOLDADA IN LOCO EM TRECHO RETO COM EXTRUSORA, 15 CM BASE X 30 CM ALTURA. AF_06/2016				219,93
			LATERAL DIREITA	ARQ 01/02	104,10 M		104,10
			LATERAL ESQUERDA	ARQ 01/02	115,83 M		115,83
7.2	94266	M	GUIA (MEIO-FIO) CONCRETO, MOLDADA IN LOCO EM TRECHO CURVO COM EXTRUSORA, 15 CM BASE X 30 CM ALTURA. AF_06/2016				6,71
			FRONTAL	ARQ 01/02	6,71 M		6,71
7.3	AMM CIV 004	M2	REGULARIZAÇÃO MANUAL E COMPACTAÇÃO COM PLACA VIBRATÓRIA (QUADRO DE AMBIENTES E MATERIAIS) - CALÇADA				699,53
				ARQ 01/02	699,53 M2		699,53
7.4	94990	M3	EXECUÇÃO DE PASSEIO (CALÇADA) OU PISO DE CONCRETO COM CONCRETO MOLDADO IN LOCO, FEITO EM OBRA, ACABAMENTO CONVENCIONAL, NÃO ARMADO. AF_07/2016				37,59
			(QUADRO DE AMBIENTES E MATERIAIS) - CALÇADA	ARQ 01/02	699,53 M2 X 0,06 M		41,97
			OBS: ÁREA DA CALÇADA X 6 CM DE ALTURA O CONCRETO				
			DESCONTO AREA DO PISO TATIL X ESPESURA ASSENTAMENTO 6 CM	ARQ 01/02	73,03 M2 X 0,06 M		-4,38
7.5	AMM CIV 005	M2	PISO TATIL DIRECIONAL E/OU ALERTA, DE CONCRETO, COLORIDO, P/DEFICIENTES VISUAIS, DIMENSÕES 25X25CM, APLICADO COM ARGAMASSA AC-II, REJUNTADO				73,03
					0,25M*(1M+4,88M+0,75M+0,75M+0,25M+1,25M+94,86M+0,75M+0,75M+0,25M+1,25M+4,67M+1M+6,19M+0,75M+0,75M+0,25M+1,25M+39,2M+0,75M+0,75M+0,25M+1,25M+4,88M+1M+4,87M+0,75M+0,75M+0,25M+1,25M+106,64M+0,75M+0,75M+0,25M+1,25M+4,93M)		73,03
			OBS: LAGURA DO PISO TATIL X COMPRIMENTO DO PISO TATIL	ARQ 02/02			

ITEM		CÓDIGO	UN	DESCRIÇÃO DO SERVIÇO	PRANCHA	MEMORIAL	QUANTIDADE
ACADEMIA AO AR LIVRE							
8.0 PISO							
8.1	AMM CIV 004	M2	REGULARIZAÇÃO MANUAL E COMPACTAÇÃO COM PLACA VIBRATÓRIA (QUADRO DE AMBIENTES E MATERIAIS) - ACADEMIA AO AR LIVRE	ARQ 01/02	90,15 M2		90,15
8.2	94990	M3	EXECUÇÃO DE PASSEIO (CALÇADA) OU PISO DE CONCRETO COM CONCRETO MOLDADO IN LOCO, FEITO EM OBRA, ACABAMENTO CONVENCIONAL, NÃO ARMADO. AF_07/2016 (QUADRO DE AMBIENTES E MATERIAIS) - ACADEMIA AO AR LIVRE	ARQ 01/02	90,15 M2 X 0,06 M		5,40
OBS: ÁREA DO PASSEIO X 6 CM DE ALTURA O CONCRETO							
9.0 EQUIPAMENTOS							
9.1	AMM ACAD 006	UN	FORNECIMENTO E INSTALAÇÃO DE PLACA ORIENTATIVA SOBRE EXERCÍCIOS, 2,00M X 1,00M, EM TUBO DE AÇO CARBONO, PINTURA NO PROCESSO ELETROSTÁTICO - PARA ACADEMIA AO AR LIVRE / ACADEMIA DA TERCEIRA IDADE - ATI	ARQ 01/02	1 UN		1,00
CONFORME DETALHE 4 "ACADEMIA EQUIPAMENTOS"							
9.2	AMM ACAD 001	UN	FORNECIMENTO E INSTALAÇÃO DE ROTACAO VERTICAL DUPLO, EM TUBO DE AÇO CARBONO, PINTURA NO PROCESSO ELETROSTÁTICO - EQUIPAMENTO DE GINASTICA PARA ACADEMIA AO AR LIVRE / ACADEMIA DA TERCEIRA IDADE - ATI	ARQ 01/02	1 UN		1,00
CONFORME DETALHE 4 "ACADEMIA EQUIPAMENTOS"							
9.3	AMM ACAD 002	UN	FORNECIMENTO E INSTALAÇÃO DE PRESSAO DE PERNAS DUPLO EM TUBO DE AÇO CARBONO, PINTURA NO PROCESSO ELETROSTÁTICO - EQUIPAMENTO DE GINASTICA PARA ACADEMIA AO AR LIVRE / ACADEMIA DA TERCEIRA IDADE - ATI	ARQ 01/02	1 UN		2,00
CONFORME DETALHE 4 "ACADEMIA EQUIPAMENTOS"							
9.4	AMM ACAD 003	UN	FORNECIMENTO E INSTALAÇÃO DE ESQUI INDIVIDUAL EM TUBO DE AÇO CARBONO, PINTURA NO PROCESSO ELETROSTÁTICO - EQUIPAMENTO DE GINASTICA PARA ACADEMIA AO AR LIVRE / ACADEMIA DA TERCEIRA IDADE - ATI	ARQ 01/02	2 UN		2,00
CONFORME DETALHE 4 "ACADEMIA EQUIPAMENTOS"							
9.5	AMM ACAD 004	UN	FORNECIMENTO E INSTALAÇÃO DE SIMULADOR DE REMO INDIVIDUAL, EM TUBO DE AÇO CARBONO, PINTURA NO PROCESSO ELETROSTÁTICO - EQUIPAMENTO DE GINASTICA PARA ACADEMIA AO AR LIVRE / ACADEMIA DA TERCEIRA IDADE - ATI	ARQ 01/02	3 UN		3,00
CONFORME DETALHE 4 "ACADEMIA EQUIPAMENTOS"							
9.6	AMM ACAD 005	UN	FORNECIMENTO E INSTALAÇÃO DE MULTIEXERCITADOR COM SEIS FUNCOES, EM TUBO DE AÇO CARBONO, PINTURA NO PROCESSO ELETROSTÁTICO - EQUIPAMENTO DE GINASTICA PARA ACADEMIA AO AR LIVRE / ACADEMIA DA TERCEIRA IDADE - ATI	ARQ 01/02	1 UN		1,00
CONFORME DETALHE 4 "ACADEMIA EQUIPAMENTOS"							
9.7	AMM ACAD 007	UN	FORNECIMENTO E INSTALAÇÃO DE SIMULADOR DE CAMINHADA TRIPLO, EM TUBO DE AÇO CARBONO, PINTURA NO PROCESSO ELETROSTÁTICO - EQUIPAMENTO DE GINASTICA PARA ACADEMIA AO AR LIVRE / ACADEMIA DA TERCEIRA IDADE - ATI	ARQ 01/02	1 UN		1,00
CONFORME DETALHE 4 "ACADEMIA EQUIPAMENTOS"							
9.8	AMM ACAD 008	UN	FORNECIMENTO E INSTALAÇÃO DE SIMULADOR DE CAVALGADA DUPLO EM TUBO DE AÇO CARBONO, PINTURA NO PROCESSO ELETROSTÁTICO - EQUIPAMENTO DE GINASTICA PARA ACADEMIA AO AR LIVRE / ACADEMIA DA TERCEIRA IDADE - ATI	ARQ 01/02	1 UN		1,00
CONFORME DETALHE 4 "ACADEMIA EQUIPAMENTOS"							
10.0 PINTURA PISO							
10.1	102491	M2	PINTURA DE PISO COM TINTA ACRILICA, APLICAÇÃO MANUAL, 2 DEMAOS, INCLUSO FUNDO PREPARADOR. AF_05/2021 (QUADRO DE AMBIENTES E MATERIAIS) - ACADEMIA AO AR LIVRE	ARQ 01/02	90,15 M2		90,15

		ASSOCIAÇÃO MATO-GROSSENSE DOS MUNICÍPIOS				Ref.: Tabela de Serviços SINAPI (AGOSTO/2021) e/ou composições PiniTCPO	
						NÃO DESONERADO	
		SITE: www.amm.org.br - e-mail: centraldeprojetosamm@gmail.com AV. RUBENS DE MENDONÇA Nº 3.920 - CEP: 78.049-938 - CUIABÁ - MT FONE: (65) 2123-1200 - FAX: 2123-1251				BDI 20,35%	
COORDENAÇÃO DE PROJETOS							
OBRA: CONSTRUÇÃO PRAÇA TERRA NOVA						DATA: 29/10/2021	
LOCAL: AV. EDUARDE DE OLIVEIRA LIMA, ESQ. C/ RUA CRISTALINA, LOTE 02, JARDIM TERRA NOVA - BARRA DO BUGRES - MT						83,92%	
O R Ç A M E N T O							
ITEM	CÓDIGO	UN	DESCRIÇÃO DO SERVIÇO	PRANCHA	MEMORIAL	QUANTIDADE	
PLAYGROUND							
11.0 PISO							
11.1	AMM PAI 002	M3	FORNECIMENTO E ESPALHAMENTO DE TERRA VEGETAL PREPARADA (QUADRO DE AMBIENTES E MATERIAIS) - PLAYGROUND	ARQ 01/02	90,15 M2 X 0,03 M	2,70	2,70
OBS: 3 CM DE APLICAÇÃO DE TERRA VEGETAL							
11.2	AMM PAI 003	M2	PLANTIO DE GRAMA ESMERALDA EM PLACAS (QUADRO DE AMBIENTES E MATERIAIS) - PLAYGROUND	ARQ 01/02	90,15 M2	90,15	90,15
12.0 EQUIPAMENTOS							
12.1	AMM PARQUE 01	UN	FORNECIMENTO E INSTALAÇÃO - MULTI INFANTIL CONFORME DETALHE 6 "DET. PLAYGROUND"	ARQ 01/02	1 UN	1,00	1,00
12.2	AMM PARQUE 02	UN	FORNECIMENTO E INSTALAÇÃO - GANGORRA CONFORME DETALHE 6 "DET. PLAYGROUND"	ARQ 01/02	1 UN	1,00	1,00
12.3	AMM PARQUE 03	UN	FORNECIMENTO E INSTALAÇÃO - ESCALADA OU TREPA-TREPA CONFORME DETALHE 6 "DET. PLAYGROUND"	ARQ 01/02	1 UN	1,00	1,00
12.4	AMM PARQUE 04	UN	FORNECIMENTO E INSTALAÇÃO - GIRA GIRA OU CARROSSEL CONFORME DETALHE 6 "DET. PLAYGROUND"	ARQ 01/02	1 UN	1,00	1,00
12.5	AMM PARQUE 05	UN	FORNECIMENTO E INSTALAÇÃO - BALANÇO CONFORME DETALHE 6 "DET. PLAYGROUND"	ARQ 01/02	1 UN	1,00	1,00



ASSOCIAÇÃO MATO-GROSSENSE DOS MUNICÍPIOS

SITE: www.amm.org.br - e-mail: centraldeprojetosamm@gmail.com
 AV. RUBENS DE MENDONÇA Nº 3.920 - CEP: 78.049-938 - CUIABÁ - MT
 FONE: (65) 2123-1200 - FAX: 2123-1251

Ref.: Tabela de Serviços
SINAPI (AGOSTO/2021)
e/ou composições
PinitCPO

NÃO DESONERADO

BDI 20,35%

COORDENAÇÃO DE PROJETOS

OBRA: CONSTRUÇÃO PRAÇA TERRA NOVA **DATA:** 29/10/2021
LOCAL: AV. EDUARDE DE OLIVEIRA LIMA, ESQ. C/ RUA CRISTALINA, LOTE 02, JARDIM TERRA NOVA - BARRA DO BUGRES - MT 83,92%

ORÇAMENTO

ITEM	CÓDIGO	UN	DESCRIÇÃO DO SERVIÇO	PRANCHA	MEMORIAL	QUANTIDADE
QUADRA DE AREIA						
13.0 INSTALAÇÕES ELÉTRICAS						
13.1	93358	M3	ESCAVAÇÃO MANUAL DE VALA COM PROFUNDIDADE MENOR OU IGUAL A 1,30 M. AF_02/2021			7,02
			OBS LARGURA X ALTURA X COMPRIMENTO ELETRODUTO PEAD DN 50	ELE 02/02	0,3 M X 0,6 M X 39 M	7,02
13.2	97667	M	ELETRODUTO FLEXIVEL CORRUGADO, PEAD, DN 50 (1 1/2) - FORNECIMENTO E INSTALAÇÃO. AF_04/2016			39,00
			CONFORME PROJETO ELETRICO	ELE 02/02	39 M	39,00
13.3	93382	M3	REATERRO MANUAL DE VALAS COM COMPACTAÇÃO MECANIZADA. AF_04/2016			7,02
			CONFORME ESCAVAÇÃO	ELE 02/02	0,3 M X 0,6 M X 39 M	7,02
13.4	97886	UN	CAIXA ENTERRADA ELÉTRICA RETANGULAR, EM ALVENARIA COM TIJOLOS CERÂMICOS MACIÇOS, FUNDO COM BRITA, DIMENSÕES INTERNAS: 0,3X0,3X0,3 M. AF_12/2020			6,00
			CONFORME PROJETO ELETRICO	ELE 02/02	6 UN	6,00
13.5	91927	M	CABO DE COBRE FLEXIVEL ISOLADO, 2,5 MM², ANTI-CHAMA 0,6/1,0 KV, PARA CIRCUITOS TERMINAIS - FORNECIMENTO E INSTALAÇÃO. AF_12/2015			113,00
			CONFORME PROJETO ELETRICO	ELE 02/02	113 M	113,00
13.6	92980	M	CABO DE COBRE FLEXIVEL ISOLADO, 10 MM², ANTI-CHAMA 0,6/1,0 KV, PARA DISTRIBUIÇÃO - FORNECIMENTO E INSTALAÇÃO. AF_12/2015			44,00
			CONFORME PROJETO ELETRICO	ELE 02/02	44 M	44,00
13.7	101878	UN	QUADRO DE DISTRIBUIÇÃO DE ENERGIA EM CHAPA DE AÇO GALVANIZADO, DE SOBREPOR, COM BARRAMENTO TRIFÁSICO, PARA 18 DISJUNTORES DIN 100A - FORNECIMENTO E INSTALAÇÃO. AF_10/2020			1,00
			CONFORME PROJETO ELETRICO	ELE 01/02	1 UN	1,00
13.8	93660	UN	DISJUNTOR BIPOLAR TIPO DIN, CORRENTE NOMINAL DE 10A - FORNECIMENTO E INSTALAÇÃO. AF_10/2020			4,00
			CONFORME PROJETO ELETRICO	ELE 01/02	4 UN	4,00
13.9	93663	UN	DISJUNTOR BIPOLAR TIPO DIN, CORRENTE NOMINAL DE 25A - FORNECIMENTO E INSTALAÇÃO. AF_10/2020			1,00
			CONFORME PROJETO ELETRICO	ELE 01/02	1 UN	1,00
13.10	93665	UN	DISJUNTOR BIPOLAR TIPO DIN, CORRENTE NOMINAL DE 40A - FORNECIMENTO E INSTALAÇÃO. AF_10/2020			1,00
			CONFORME PROJETO ELETRICO	ELE 01/02	1 UN	1,00
13.11	96985	UN	HASTE DE ATERRAMENTO 5/8 PARA SPDA - FORNECIMENTO E INSTALAÇÃO. AF_12/2017			5,00
			CONFORME PROJETO ELETRICO	ELE 01/02	5 UN	5,00
COMPOSIÇÕES ELÉTRICA						
13.12	AMM ELE 001	UN	FORNECIMENTO E INSTALAÇÃO DE DISPOSITIVO DPS CLASSE II, 1 POLO, TENSÃO MÁXIMA DE 175 V, CORRENTE MÁXIMA DE 45 KA (TIPO AC)			3,00
			CONFORME PROJETO ELETRICO	ELE 01/02	3 UN	3,00
13.13	AMM ELE 002	UN	FORNECIMENTO E INSTALAÇÃO DE PLACA DE SINALIZAÇÃO DE ENERGIA (20X20CM)			1,00
			CONFORME PROJETO ELETRICO	ELE 01/02	1 UN	1,00
13.14	AMM ELE 005	UN	FORNECIMENTO E INSTALAÇÃO DE PARAFUSO M16 EM AÇO GALVANIZADO, COMPRIMENTO = 500 MM, DIÂMETRO = 16 MM, ROSCA MAQUINA, COM CABECA SEXTAVADA E PORCA			48,00
			CONFORME PROJETO ELETRICO	ELE 01/02	48 UN	48,00
13.15	AMM ELE 006	UN	FORNECIMENTO E INSTALAÇÃO DE ARRUELA QUADRADA EM AÇO GALVANIZADO, DIMENSÃO = 38 MM, ESPESSURA = 3MM, DIÂMETRO DO FURO = 18 MM			96,00
			CONFORME PROJETO ELETRICO	ELE 01/02	96 UN	96,00
13.16	AMM ELE 007	UN	FORNECIMENTO E INSTALAÇÃO DE CRUZETA DE CONCRETO LEVE, COMP. 2000 MM SECAO, 90 X 90 MM			8,00
			CONFORME PROJETO ELETRICO	ELE 02/02	8 UN	8,00
13.17	AMM ELE 008	UN	FORNECIMENTO E INSTALAÇÃO DE SUPORTE MAO-FRANCESA EM AÇO, ABAS IGUAIS 30 CM, CAPACIDADE MÍNIMA 60 KG, BRANCO			16,00
			CONFORME PROJETO ELETRICO	ELE 02/02	16 UN	16,00
13.18	AMM ELE 010	M2	MURETA MEDIÇÃO ALVEN. 1 1/2 V.(35CM) REBOC./PINTURA ACRÍL. E LAJE CONC. 20MPA MALHA 8.0MM CADA 10CM REVEST.C/ARGAMASSA 1:3 C/ IMPERMEABILIZANTE			3,00
			OBS: 1,5 M DE COMPRIMENTO X 2 M DE ALTURA	ELE 02/02	1,5 M X 2 M	3,00
13.19	AMM ELE 011	M	CABO DE COBRE NU 10MM2 - FORNECIMENTO E INSTALACAO			5,00
			CONFORME PROJETO ELETRICO	ELE 02/02	5 M	5,00
13.20	AMM ELE 012	UN	TERMINAL OU CONECTOR DE PRESSAO - PARA CABO 10MM2 - FORNECIMENTO E INSTALACAO			5,00
			CONFORME PROJETO ELETRICO	ELE 02/02	5 UN	5,00
13.21	AMM ELE 014	UN	FORNECIMENTO E INSTALAÇÃO DE REFLETOR DE LED 200W; FLUXO LUMINOSO EFETIVO MÍNIMO: 26.000 LM, TEMP. DE COR: 5.000K / 5.700K; TEMP. DE OPERAÇÃO ENTRE: -40° A 55°C; IRC: > 70; TENSÃO DE ENTRADA: BIVOLT; FATOR DE POTÊNCIA MÍNIMO: 0,90; PROTEÇÃO CONTRA SURTO CONFORME NORMA ANSI C62.41 ; VIDA ÚTIL MÍNIMA: 50.000 HORAS; ÍNDICE DE PROTEÇÃO MÍNIMO (IP): IP 66; CORPO DO REFLETOR: AÇO/ALUMÍNIO/INOX.			24,00
			CONFORME PROJETO ELETRICO	ELE 02/02	24 UN	24,00
13.22	AMM ELE 015	UN	FORNECIMENTO E INSTALAÇÃO DE POSTE DE CONCRETO CIRCULAR, 300KG, H=9M (NBR8451), ENGASTADO.			4,00
			CONFORME PROJETO ELETRICO	ELE 02/02	4 UN	4,00
13.23	AMM ELE 016	M	FORNECIMENTO DE CABO PP 3 CONDUTORES DE 2,5MM.			36,00
			CONFORME PROJETO ELETRICO	ELE 02/02	36 M	36,00

Felipe da Silva Xavier
 Engenheiro Eletricista
 CREA-MT 041.313

ITEM		CÓDIGO	UN	DESCRIÇÃO DO SERVIÇO	PRANCHA	MEMORIAL	QUANTIDADE
14.0 PISOS							
14.1	AMM CIV 004	M2	REGULARIZAÇÃO MANUAL E COMPACTAÇÃO COM PLACA VIBRATÓRIA				200,01
			(QUADRO DE AMBIENTES E MATERIAIS) - QUADRA DE AREIA	ARQ 01/02	200,01 M2		200,01
14.2	100323	M3	LASTRO COM MATERIAL GRANULAR (AREIA MÉDIA), APLICADO EM PISOS OU LAJES SOBRE SOLO, ESPESSURA DE 10 CM. AF_07/2019				60,00
			(QUADRO DE AMBIENTES E MATERIAIS) - QUADRA DE AREIA	ARQ 01/02	200,01 M2 X 0,3 M		60,00
			OBS: 30 CM DE ALTURA DE AREIA				
15.0 ALAMBRADO METÁLICO							
15.1	102362	M2	ALAMBRADO PARA QUADRA POLIESPORTIVA, ESTRUTURADO POR TUBOS DE AÇO GALVANIZADO, (MONTANTES COM DIÂMETRO 2", TRAVESSAS E ESCORAS COM DIÂMETRO 1 1/4), COM TELA DE ARAME GALVANIZADO, FIO 14 BWG E MALHA QUADRADA 5X5CM (EXCETO MURETA). AF_03/2021				175,46
			FRONTAL	ARQ 01/02	10,10 M X 3 M		30,30
			POSTERIOR	ARQ 01/02	10,10 M X 3 M		30,30
			LATERAL DIREITA	ARQ 01/02	20,10 M X 3 M		60,30
			LATERAL ESQUERDA	ARQ 01/02	20,10 M X 3 M		60,30
			OBS: TAMANHO DAS ÁREAS INDICADAS X 3 METROS DE ALTURA DE ACORDO COM PROJETO ARQUITETÔNICO				
			DESCONTO DA ÁREA DOS 2 PORTÕES DO CAMPO	ARQ 01/02	2,87 M2 X 2 UN		-5,74
16.0 PORTÃO							
16.1	AMM CIV 003	M2	PORTÃO EM TELA ARAME GALVANIZADO N.12 MALHA 2" E MOLDURA EM TUBOS DE AÇO COM UMA FOLHA DE ABRIR, INCLUSO FERRAGENS				5,74
			(QUADRO PORTAS) - P1	ARQ 01/02	2,87 M2 X 2 UN		5,74
17.0 SERVIÇOS COMPLEMENTARES							
17.1	AMM CIV 006	UN	BANCO EM AÇO E MADEIRA				20,00
			QUADRO DE MOBILIÁRIO URBANO	ARQ 02/02	20 UN		20,00
17.2	AMM CIV 007	UN	CONJUNTO SELETIVO 50 L (5 LIXEIRAS 1 SUPORTE) C/ ADESIVO				3,00
			QUADRO DE MOBILIÁRIO URBANO	ARQ 02/02	3 UN		3,00
17.3	AMM CIV 008	M2	LIMPEZA FINAL (VARRIÇÃO E REMOÇÃO DE ENTULHOS)				2.661,48
			ÁREA DO TERRENO	ARQ 01/02	2661,48 M2		2.661,48



ASSOCIAÇÃO MATOGROSSENSE DOS MUNICÍPIOS
COORDENAÇÃO DE PROJETOS
 SITE: amm.org.br - E-mail: pavimentacaoamm@gmail.com
 AV. RUBENS DE MENDONÇA Nº 3.920 - CEP: 78.049-938 - CUIABÁ - MT
 FONE: (65) 2123-1200 - FAX: 2123-1251

OBRA: CONSTRUÇÃO PRAÇA TERRA NOVA


LOCAL: AV. EDUARDE DE OLIVEIRA LIMA, ESQ. C/ RUA CRISTALINA, LOTE 02, JARDIM TERRA NOVA - BARRA DO BUGRES - MT

DATA: 29/10/2021

CRONOGRAMA FÍSICO-FINANCEIRO

ITEM	DESCRIÇÃO DO SERVIÇO	30 DIAS	%	60 DIAS	%	90 DIAS	%	TOTAL	%
1.0	ADMINISTRAÇÃO OBRA	5.564,59	34,72	5.269,38	32,88	5.192,45	32,40	16.026,58	3,64
2.0	SERVIÇOS INICIAIS	16.692,74	100,00	-	-	-	-	16.692,74	3,79
3.0	INSTALAÇÕES ELÉTRICAS	35.573,68	50,00	35.573,68	50,00	-	-	71.147,35	16,14
4.0	PISOS	35.890,02	100,00	-	-	-	-	35.890,02	8,14
5.0	PINTURAS	-	-	-	-	11.938,97	100,00	11.938,97	2,71
6.0	URBANIZAÇÃO E SERVIÇOS EXTERNOS	26.715,02	50,00	26.715,02	50,00	-	-	53.430,03	12,12
7.0	PASSEIO PÚBLICO E ACESSIBILIDADE	27.942,96	50,00	27.942,96	50,00	-	-	55.885,92	12,68
8.0	PISO	4.660,80	100,00	-	-	-	-	4.660,80	1,06
9.0	EQUIPAMENTOS	-	-	-	-	33.204,83	100,00	33.204,83	7,53
10.0	PINTURA PISO	-	-	-	-	1.552,38	100,00	1.552,38	0,35
11.0	PISO	-	-	2.105,00	100,00	-	-	2.105,00	0,48
12.0	EQUIPAMENTOS	-	-	-	-	13.433,05	100,00	13.433,05	3,05
13.0	INSTALAÇÕES ELÉTRICAS	-	-	38.605,57	70,00	16.545,24	30,00	55.150,81	12,51
14.0	PISO	-	-	8.708,27	100,00	-	-	8.708,27	1,98
15.0	ALAMBRADO METÁLICO	-	-	-	-	37.964,28	100,00	37.964,28	8,61
16.0	PORTÃO	-	-	-	-	8.731,23	100,00	8.731,23	1,98
17.0	SERVIÇOS COMPLEMENTARES	-	-	-	-	14.242,91	100,00	14.242,91	3,23
VALOR TOTAL		153.039,80	34,72	144.919,87	32,88	142.805,34	32,40	440.765,17	100,00
VALOR ACUMULADO		153.039,80	34,72	297.959,67	67,60	440.765,01	100,00	440.765,17	100,00


 Marcos V. Monteiro Meireles
 Engenheiro Civil
 CREA-MT 035.608

	ASSOCIAÇÃO MATO-GROSSENSE DOS MUNICÍPIOS		Ref.: Tabela de Serviços SINAPI (AGOSTO/2021) e/ou composições PiniTCPO	
	SITE: www.amm.org.br - e-mail: centraldeprojetosamm@gmail.com AV. RUBENS DE MENDONÇA Nº 3.920 - CEP: 78.000-070 - CUIABÁ - MT FONE: (65) 2123-1200 - FAX: 2123-1251		BDI	20,35%
COORDENAÇÃO DE PROJETOS				
OBRA: CONSTRUÇÃO PRAÇA TERRA NOVA		DATA: 29/10/2021		
LOCAL: AV. EDUARDE DE OLIVEIRA LIMA, ESQ. C/ RUA CRISTALINA, LOTE 02, JARDIM TERRA NOVA - BARRA DO BUGRES - MT		LEIS SOCIAIS: 113,04%		
BDI				
ITEM	DISCRIMINAÇÃO	PERCENTUAL		
		(%)		
1	ADMINISTRAÇÃO DA OBRA	6,00		
1.1	AC - Administração Central	3,00		
1.2	SG - Seguro e Garantia	0,80		
1.3	C - Riscos	0,97		
1.4	DF - Custos Financeiras	1,23		
2.0	LUCRO	7,06		
2.1	L - Lucro Operacional	7,06		
3.0	TRIBUTOS	5,65		
3.1	**ISS	2,00		
3.2	Cofins	3,00		
3.3	Pis	0,65		
3.4	Contribuição Previdenciária - Lei nº 12.546/13	0,00		
**ISS - Repassado pelo município Segundo o que determina a lei nº 8.666/93, admite-se fixar o percentual de BDI, desde que seguindo as técnicas da Engenharia e Custos.				
TAXA DE BDI A SER APLICADA SOBRE O CUSTO DIRETO			20,35%	
VALOR DA OBRA			R\$	440.765,17
Não incidem IRPJ e CSLL na composição de Tributos. CÁLCULO DO BDI				
$BDI = \frac{(1 + AC + S + R + G)(1 + DF)(1 + L)}{(1 - I)} - 1$				
**ISS - Imposto Sobre Serviços				
5,00% ISS - Repassado pelo município				
40% % SOBRE MAO DE OBRA				

CÓDIGO	DESCRIÇÃO	COM DESONERAÇÃO		SEM DESONERAÇÃO	
		HORISTA %	MENSALISTA %	HORISTA %	MENSALISTA %
COORDENAÇÃO DE PROJETOS					
OBRA: CONSTRUÇÃO PRAÇA TERRA NOVA		DATA: 29/10/2021			
LOCAL: AV. EDUARDE DE OLIVEIRA LIMA, ESQ. C/ RUA CRISTALINA, LOTE 02, JARDIM TERRA NOVA - BARRA DO BUGRES - M		LEIS SOCIAIS: 113,04%			
ENCARGOS SOCIAIS SOBRE A MAO DE OBRA					
GRUPO A					
A1	INSS	0,00%	0,00%	20,00%	20,00%
A2	SESI	1,50%	1,50%	1,50%	1,50%
A3	SENAI	1,00%	1,00%	1,00%	1,00%
A4	INCRA	0,20%	0,20%	0,20%	0,20%
A5	SEBRAE	0,60%	0,60%	0,60%	0,60%
A6	SALÁRIO EDUCAÇÃO	2,50%	2,50%	2,50%	2,50%
A7	SEGURO CONTRA ACIDENTES DE TRABALHO	3,00%	3,00%	3,00%	3,00%
A8	FGTS	8,00%	8,00%	8,00%	8,00%
A9	SECONCI	0,00%	0,00%	0,00%	0,00%
A	TOTAL	16,80%	16,80%	36,80%	36,80%
GRUPO B					
B1	REPOUSO SEMANAL REMUNERADO	17,77%	NÃO INCIDE	17,77%	NÃO INCIDE
B2	FERIADOS	3,67%	NÃO INCIDE	3,67%	NÃO INCIDE
B3	AUXÍLIO - ENFERMIDADE	0,87%	0,67%	0,87%	0,67%
B4	13º SALÁRIO	10,85%	8,33%	10,85%	8,33%
B5	LICENÇA PATERNIDADE	0,07%	0,06%	0,07%	0,06%
B6	FALTAS JUSTIFICADAS	0,72%	0,56%	0,72%	0,56%
B7	DIAS DE CHUVAS	1,15%	NÃO INCIDE	1,15%	NÃO INCIDE
B8	AUXÍLIO ACIDENTE DE TRABALHO	0,11%	0,08%	0,11%	0,08%
B9	FÉRIAS GOZADAS	10,20%	7,83%	10,20%	7,83%
B10	SALÁRIO MATERNIDADE	0,03%	0,03%	0,03%	0,03%
B	TOTAL	45,44%	17,56%	45,44%	17,56%
GRUPO C					
C1	AVISO PRÉVIO INDENIZADO	5,92%	4,55%	5,92%	4,55%
C2	AVISO PRÉVIO TRABALHADO	0,14%	0,11%	0,14%	0,11%
C3	FÉRIAS INDENIZADAS	3,32%	2,55%	3,32%	2,55%
C4	DEPÓSITO RESCISÃO SEM JUSTA CAUSA	3,67%	2,82%	3,67%	2,82%
C5	INDENIZAÇÃO ADICIONAL	0,50%	0,38%	0,50%	0,38%
C	TOTAL	13,55%	10,41%	13,55%	10,41%
GRUPO D					
D1	REINCIDÊNCIA DE GRUPO A SOBRE GRUPO B	7,63%	2,95%	16,72%	6,46%
D2	REINCIDÊNCIA DE GRUPO A SOBRE AVISO PRÉVIO TRABALHADO E REINCIDÊNCIA DO FGTS SOBRE AVISO PRÉVIO INDENIZADO	0,50%	0,38%	0,53%	0,40%
D	TOTAL	8,13%	3,33%	17,25%	6,86%
		83,92%	48,10%	113,04%	71,63%


 Marcos V. Monteiro Meireles
 Engenheiro Civil
 CREA-MT 035.608